

建國補習班 學士後中醫第二回模擬考試題

科目：普通生物學

考試時間：八十分鐘

一、選擇題：40%

1. 下列何者配對錯誤？

- (A) lysosome _____ storage of enzymes (B) centriole _____ cell division in animal cells
(C) flagella _____ 9 + 2 microtubule groups (D) ribosomes _____ site of protein synthesis
(E) Golgi apparatus _____ production of energy

2. 下列那一對在形態學上最相似？

- (A) lysosome _____ plastid (B) microtubule _____ cell wall (C) Golgi apparatus _____
mitochondrion (D) basal body _____ centriole (E) ribosome _____ thylakoid

3. Plasma membranes 是 selectively permeable，這句話的意思是

- (A) anything can pass into or out of a cell
(B) the plasma membrane regulates the passage of material into and out of the cell
(C) glucose cannot enter the cell
(D) cholesterol cannot enter the cell
(E) plasma membranes must be very thick

4. 在 Krebs cycle 終了時，來自最初 glucose 存留下來的大部分能量，以下列何方式儲存？

- (A) CO₂ (B) pyruvic acid (C) ATP (D) NADH (E) FADH₂

5. 下列除何者外均是 Krebs cycle 的終產物？

- (A) CO₂ (B) pyruvic acid (C) ATP (D) NADH (E) FADH₂

6. 消耗下列一公克的何種物質產生的 ATP 最多？

- (A) fat (B) glucose (C) sucrose (D) protein (E) starch

7. Photorespiration 涉及下列何者之 oxidation？

- (A) PGA (B) RuBP (C) chlorophyll a (D) Both (A) and (B) (E) none of these

8. Sickle – cell anemia 是下列何者所致？

- (A) heterozygous genes on homologous chromosomes
(B) the effects of alleles on several loci
(C) the action of a single allele when it is present on both homologous chromosomes
(D) both (A) and (B)
(E) none of the above

9. 在 brown fatty tissue 中的粒線體

- (A) 在溫血動物幾乎完全被用來產熱 (B) 僅存在於爬蟲類 (C) 是沒有功能的
(D) 使用脂肪為能源，而非使用葡萄糖為能源 (E) 以上皆是

10. Glycolysis
(A)開始於一個 glucose 分子而終止於兩個 pyruvates (B)兩個 NAD^+ 被還原成兩個 NADH
(C) 4 個 ADP_s 被轉變成 4 個 ATP_s (D)不會產生 CO_2 (E)以上皆是
11. photosystem I 的反應
(A)裂解水分子產生 H 與 O (B)僅存在於 cyclic pathway (C)最後可導致 ATP 的產生
(D)發生在粒線體的內膜上 (E)以上皆是
12. In photosynthesis, _____ is oxidized and _____ is reduced.
(A) glucose ____ oxygen (B) carbon dioxide ____ water (C) water ____ carbon dioxide
(D) glucose ____ carbon dioxide (E) water ____ oxygen
13. The Calvin cycle 的反應並不直接依賴陽光，但是它們也通常不在晚上進行。why?
(A) It is often too cold at night for these reactions to take place
(B) Carbon dioxide concentrations decrease at night
(C) The Calvin cycle depends on products of the light reactions
(D) Plants usually open their stomata at night
(E) At night, plants cannot produce the water needed for the Calvin cycle.
14. The human ABO blood system is an example of
(A) codominance (B) multiple alleles (C) polymorphism (D) a biochemical trait
(E) all of the above
15. 下列何者是 mitosis 過程的一部分
(A) synapsis (B) chiasmata (C) tetrad (D) the formation of gametes
(E) split of centromere
16. 下列何者最容易通過膜？
(A) ethyl alcohol (B) glucose (C) H_2O (D) ions (E) protein
17. 下列何者被稱為 intracellular traffic police？
(A) rough ER (B) smooth ER (C) lysosomes (D) mitochondria (E) Golgi apparatus
18. Normal rain 的 pH 約
(A) 4.5 (B) 5.0 (C) 5.6 (D) 6.5 (E) 7.0
19. 下列何者與其它個來源關係程度最低？
(A) plastids (B) rough ER (C) smooth ER (D) lysosomes (E) vacuoles
20. 下列敘述何者正確？
(A) The genetic code describes only the primary structure of a protein
(B) All proteins have a quaternary structure
(C) All proteins function within our bodies as enzymes
(D) DNA is used as a template to directly assemble protein molecules
(E) 以上皆正確

二、填充題：20%

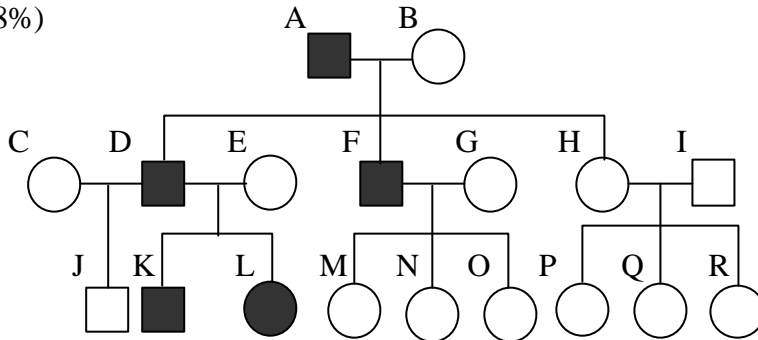
1. 在 thylakoids 產生的 __ (1) __ 與 __ (2) __ 於發生在 stroma 中的 __ (3) __ cycle 被消耗。
2. ATP 可以在 __ (4) __ phosphorylation 與 __ (5) __ phosphorylation 兩類反應中被製造，前者可發生在 cytosol，後者則否，後者則結合 __ (6) __ 與 __ (7) __ factor 方能完成。有一類作用稱為 __ (8) __ 會干擾 (6) 與 (7) 的進行。
3. C₄ plant 與 CAM plant 的主要區別在於其 CO₂ fixation 前者是 __ (9) __ separation, 後者則是 __ (10) __ separation。

三、解釋名詞：(10%)

1. desmosome 與 desmotubule
2. multiple alleles 與 multiple genes

四、問答題：30%

1. 下列題目是家譜分析，試就(1)~(8)的敘述，判斷是否正確。如果正確寫” T ”，如果”錯誤”寫” F ” (8%)



- (1) The above pedigree depicts the inheritance of color blindness (a sex - linked trait) among members of a family. Female B is definitely a carrier for the color - blind gene.
 - (2) For the above pedigree, female E is a carrier for color - blindness.
 - (3) All of female L's male offspring will be colorblind.
 - (4) All of female L's female offspring will be colorblind.
 - (5) All of female L's female offspring will be carriers for the colorblind allele.
 - (6) Females M, N, and O are all carriers for this gene.
 - (7) Females P, Q, and R are all carriers for this gene.
 - (8) All of male J's female offspring will be carriers for this gene.
2. 何謂 motor proteins？試舉三例說明其功能？ (6%)
 3. 丙隻 yellow coats 的 mice 交配，結果產生 yellow (2 隻)，agouti 1 隻，試就
(A) 古典遺傳學 (B) 分子遺傳學
(C) 胚胎學
角度解釋此一現象 (6%)
 4. 列簡表比較 TEM 與 SEM (6%)
 5. 何謂 signal peptide hypothesis？ (4%)

解答

一、選擇題：

1. (E) 2. (D) 3. (B) 4. (D) 5. (B) 6. (A) 7. (B) 8. (C) 9. (A) 10. (E)
11. (C) 12. (C) 13. (C) 14. (E) 15. (E) 16. (A) 17. (E) 18. (C) 19. (A) 20. (A)

二、填充題：

1. (1) NADPH (2) ATP (3) Calvin –Benson
2. (4) substrate – level (5) chemiosmotic (6) ETS (7) coupling (8) chemical uncoupling
3. (9) space (10) temporal