

113年第一次專門職業及技術人員高等考試醫師牙醫師中醫師藥師考試分階段考試、醫事檢驗師、醫事放射師、物理治療師考試

代 號：6311

類科名稱：物理治療師

科目名稱：物理治療技術學（包括電療學、熱療學、操作治療學與輔具學）

考試時間：1小時

座號：_____

※注意：本試題禁止使用電子計算器

※本試題為單一選擇題，請選出一個正確或最適當答案。

- 當以0.1 ms波長、1 mA強度、頻率1 Hz的方形波刺激肌肉，可每秒產生1個肌肉顫動（twitch），如何調整電流參數以造成強直收縮？
 - 增加波長
 - 增加電流強度
 - 同時增加波長和電流強度
 - 增加電流頻率
- 有關經皮神經電刺激（TENS）之止痛理論，下列何者錯誤？
 - 門閥理論是指直接刺激C纖維來抑制此疼痛纖維的傳導
 - 門閥理論可以解釋應用高頻率低強度之經皮神經電刺激的止痛效果
 - 可促進內生性鴉片類物質之釋放
 - 可促進局部血管擴張，減少組織缺血所產生的疼痛
- 關於神經細胞膜電位的變化，下列敘述何者錯誤？
 - 靜止膜電位為-60至-90 mV
 - 去極化作用是由於鈉離子通道打開，鈉離子流入細胞所致
 - 去極化後回到靜止膜電位前，有一個短暫的細胞膜過度極化時期，稱為絕對不反應期
 - 再極化作用是由於鉀離子通道打開，鉀離子流出細胞所致
- 運用神經肌肉電刺激強化股四頭肌肌力時，下列何種肌肉收縮方式較為適當？
 - 等速收縮
 - 等長收縮
 - 向心收縮
 - 離心收縮
- 關於功能性電刺激電極片的尺寸及放置位置，下列何者正確？
 - 電極片愈小，電流密度愈小
 - 兩電極片間之距離愈近，電流在較淺層肌肉組織處流動

- C. 電極片愈小，愈可在不痛狀況下產生最大肌肉收縮
- D. 主動電極之電極片大於分散式電極
6. 利用干擾波治療尿失禁的應用，下列敘述何者錯誤？
- A. 干擾波是以非侵入式的方式進行治療
- B. 若以四極擺放，四個電極放在肚臍兩側腹部及兩邊大腿內側，膀胱需在四電極的中間位置
- C. 病人的治療姿勢建議採仰臥，雙腳張開屈腿姿勢
- D. 若以雙極擺法，一個電極在後側坐骨粗隆；另一個電極在前側恥骨聯合
7. 關於高壓間歇式直流電 (high-voltage pulsed galvanic current) 之敘述，下列何者正確？
- A. 因為高壓，所以不建議用於疼痛控制
- B. 為直流電，故可以協助將藥物導入皮下，作為離子電泳法 (iontophoresis) 使用
- C. 可誘發去神經肌肉 (denervated muscle)，做出功能性收縮動作，進而幫助神經生長
- D. 可治療感染性傷口，將陽極當作主動電極放置於鄰近傷口處，可抑制微生物生長
8. 在臨床上使用高壓間歇式直流電 (high-voltage pulsed galvanic current) 促進傷口癒合時，下列有關主動電極 (treatment electrode) 和分散電極 (dispersive electrode) 位置之敘述，何者正確？
- A. 主動電極和分散電極皆應置於傷口處
- B. 分散電極應置於傷口處；主動電極應置於傷口旁
- C. 主動電極應置於傷口處；分散電極應置於傷口旁
- D. 主動電極與分散電極應隔日交替放置於傷口處
9. 以離子電泳法將藥物導入，下列何者應選用正極？
- A. 水楊酸 (salicylate)
- B. 來多卡因 (lidocaine)
- C. 氯離子
- D. 迪皮質醇 (dexamethasone)
10. 關於離子電泳法的治療原則，下列敘述何者正確？
- A. 正極電極應至少為負極電極的兩倍大
- B. 主動電極應至少為分散電極的兩倍大
- C. 使用連續性直流電治療，以至少30分鐘為原則
- D. 完整皮膚可承受連續性直流電的最大安全電流密度為 1 mA/cm^2
11. 下列何者不適合使用肌電回饋儀輔助訓練？
- A. 多產婦的應力性尿失禁 (stress incontinence)
- B. 慢性中風的垂足 (drop foot)

- C. 下背痛的肌肉防衛性痙攣 (muscle guarding)
- D. 失智症患者的緊張性頭痛 (tension headache)
12. 初次利用肌電回饋儀輔助頸因性頭痛病人練習肌肉放鬆，為得到較高的信號增益，應該選用那一種儀器敏感度 (sensitivity) 最佳？
- A. 1000 μV
- B. 100 μV
- C. 10 μV
- D. 1 μV
13. 不同疾病患者，其靜止針刺肌電圖檢查 (resting needle EMG) 與神經傳導速度檢查 (NCV) 結果之解釋，下列敘述何者錯誤？
- A. 肌病變疾病 (myopathic disorder) 患者，檢查結果通常EMG異常、NCV正常
- B. 神經失用 (neuropraxia) 患者，檢查結果通常EMG正常、NCV異常
- C. 軸索完全斷裂 (complete axonotmesis) 2天內的患者，檢查結果通常EMG異常、NCV異常
- D. 軸索部分斷裂 (partial axonotmesis) 2至3週的患者，檢查結果通常EMG異常、NCV異常
14. 關於微粒治療的使用方式，下列敘述何者錯誤？
- A. 治療溫度的設定通常介於38~50°C
- B. 在治療箱中肢體須保持不動，不可進行主動運動，以免粒子飄出
- C. 治療前欲治療部位所帶的飾品需移除
- D. 若有開放性傷口，需以塑膠袋或手套套著，以免感染
15. 有關蠟療的敘述，下列何者正確？
- A. 石蠟與礦物油以1：6比例混合
- B. 蠟療所使用的溫度比水療低
- C. 進行蠟療時手指應保持併攏
- D. 礦物油比例增多會降低熔點
16. 關於冷療臨床應用的注意事項，下列敘述何者正確？
- A. 冷療會暫時性使血壓降低，應隨時注意病人的血壓變化情況
- B. 對於冷反應過高者 (hypersensitivity)，可選擇適當的冷療法及增加治療時間，讓病人適應冷療
- C. 冷療後因降低膠原組織伸展的能力，進行牽拉運動可能會傷到肌肉
- D. 冷療因促進新陳代謝，而影響傷口的癒合
17. 對於不同治療目的，超音波的輸出方式，下列何者最適當？
- A. 治療關節攣縮，使用強度熱效應 (持續性輸出，強度1~1.5 Watt/cm²)

- B. 治療急性韌帶扭傷，使用微熱效應（持續性輸出，強度 $0.5\sim 1.0\text{ Watt/cm}^2$ ）
- C. 治療慢性骨關節炎，使用中度熱效應（間歇性輸出，強度 $1\sim 1.5\text{ Watt/cm}^2$ ）
- D. 治療慢性肌腱炎，使用非熱效應（間歇性輸出，強度 $0.5\sim 1.0\text{ Watt/cm}^2$ ）
18. 在水中進行下肢肌力訓練時，下列增加阻力的方式何者錯誤？
- A. 加快下肢活動的速度
- B. 下肢在水深處運動
- C. 在逆水流處運動
- D. 穿上蛙鞋運動
19. 下列何者最適合作為水中運動強度的指標？
- A. 呼吸速率（respiratory rate）
- B. 血壓（blood pressure）
- C. 心跳速率（heart rate）
- D. 自覺費力指數（perceived exertion）
20. 低能量雷射的特性中，下列何者為說明光束方向性佳與能量不易擴散的特性？
- A. 平行性（collimation）
- B. 一致性（coherence）
- C. 單色性（monochromaticity）
- D. 光生物調節性（photomodulation）
21. 下列何種物理因子可穿透的組織深度最淺？
- A. 氦氖雷射
- B. 鐳砷雷射
- C. 紅外線
- D. 紫外線
22. 下列何者不是連續性短波熱效應治療的禁忌症？
- A. 神經再生區域
- B. 僵直性脊椎炎
- C. 血管被壓迫或缺血的區域
- D. 深層靜脈血栓
23. 關於微波的敘述，下列何者錯誤？
- A. 頻率介於 $300\text{ MHz}\sim 300\text{ GHz}$

- B.微波熱療波長可為12公分
- C.微波熱療作用以磁場為主，加上少部分電場
- D.以直接接觸法操作時，與皮膚表面間隔大約1公分

24.下列何者不是脊椎牽引的適應症？

- A.脊神經根夾擠
- B.關節活動度不良
- C.脊椎旁肌肉痙攣
- D.脊髓受到壓迫

25.下列那些是循環機治療的適應症？①外傷性水腫 ②淋巴管阻塞 ③急性深部靜脈栓塞 ④截肢後的截肢端塑型

- A.②④
- B.①③
- C.②③
- D.①④

26.在人工髖關節置換手術後馬上進行連續被動關節活動（continuous passive motion）治療，其主要治療目的為何？

- A.增加肌力
- B.避免關節攣縮
- C.增加心肺功能
- D.促進骨頭生長

27.關於磁場治療的生理效應，下列何者錯誤？

- A.對受傷細胞電位產生正常化作用
- B.改善細胞膜離子交換能力
- C.增加細胞氧氣的利用
- D.肌細胞增生

28.下列何者不是體外震波治療（extracorporeal shockwave therapy）的適應症？

- A.骨頭癒合不良
- B.足底筋膜炎
- C.椎間盤突出
- D.肌腱病變（tendinopathy）

29.根據Norkin等人提出的膝關節屈曲活動度測試，下列何者錯誤？

- A. 測試過程中，踝關節應保持背屈姿勢，以免影響測試結果
 - B. 應保持股骨穩定，避免髌關節產生其他動作
 - C. 起始姿勢的擺位，可在踝關節後側墊毛巾，以使膝關節儘可能伸直
 - D. 使用關節量角器測量時，量角器之支點（fulcrum）應對準股骨外上髁
30. 根據Norkin等人提出的踝關節背屈活動度測試，下列何者錯誤？
- A. 測試時，應同時穩定脛骨與腓骨，以避免膝關節動作或髌關節旋轉
 - B. 非承重狀態下，正常踝關節背屈角度約為15~20度
 - C. 使用關節量角器測量時，量角器之支點（fulcrum）應對準外踝（lateral malleolus）
 - D. 起始姿勢下之膝關節擺位不會影響踝關節的角度量測結果
31. 依據Norkin的量測方法，量測盂肱關節活動度時，關節量角器支點（fulcrum）所對準的位置，下列敘述何者錯誤？
- A. 量測屈曲時，對準肩峰（acromion）
 - B. 量測內轉時，對準鷹嘴突（olecranon process）
 - C. 量測外展時，對準肩峰（acromion）
 - D. 量測外轉時，對準鷹嘴突（olecranon process）
32. 依據Norkin建議的股直肌長度量測方法，下列敘述何者錯誤？
- A. 採用Ely測試，並量測膝關節角度
 - B. 正常股直肌長度為在髌關節處於正中位置，且膝關節角度至少大於110度
 - C. 關節量角器的支點（fulcrum）對準股骨外上髁
 - D. 關節量角器的遠端臂對齊腓骨外側中線，以外踝（lateral malleolus）和腓骨頭為參考點
33. 有關被動關節運動的臨床效果，下列敘述何者錯誤？
- A. 可降低關節攣縮的形成
 - B. 可維持肌肉的延展性
 - C. 有助於降低疼痛
 - D. 可增加肌力
34. 關於徒手肌力測試的建議姿勢，下列敘述何者錯誤？
- A. 測試中三角肌與棘上肌的肌力等級2以下，須採用仰臥
 - B. 測試棘下肌與小圓肌的肌力等級3以上，採用坐姿與仰臥皆可
 - C. 測試脛前肌的肌力各等級，採用仰臥即可
 - D. 測試比目魚肌與腓腸肌的肌力等級2以下，須採用俯臥
35. 關於伸腕肌群肌力之敘述，下列何者錯誤？

- A. 此肌群肌力不足時可能導致握力下降
- B. 一般健康人之橈側伸腕肌力較尺側伸腕肌力大
- C. 進行徒手肌力測試時，阻力應施於第二至第五掌骨（metacarpal）背側
- D. 進行徒手肌力測試時，若無法完成全範圍伸腕動作，則應在手指伸直狀態下測試
36. 關於踝蹠屈（plantarflexion）之肌力測試，下列敘述何者錯誤？
- A. 為了維持站立平衡，最多可用兩根手指支撐
- B. 膝關節可於伸直姿勢下執行此測試
- C. 單腳站姿下，可將腳跟抬離地面3下，為3分
- D. 2分評定之測試姿勢為俯臥並給予阻力於蹠骨頭（metatarsal head）處
37. 有關徒手肌力測試檢查肩屈曲等級3以上的肌力時之擺位，下列敘述何者正確？
- A. 應以掌心朝上方式上抬手臂，以利肱橈肌之收縮
- B. 手臂上抬超過70度以上時，容易出現胸大肌代償收縮之動作
- C. 只需將手臂抬至肩膀高度，應允許肩胛出現向上旋轉
- D. 若要避免肱二頭肌代償，手臂上抬時應將肩關節維持在內轉位置
38. 檢查軀幹伸直之肌力時，患者俯臥，兩手置於身側，能將上半身完全抬離床面，其肌力應為下列何者？
- A. 腰椎與胸椎：4分
- B. 腰椎：4分，胸椎：3分
- C. 腰椎與胸椎：3分
- D. 腰椎：3分，胸椎：4分
39. 有關漸進式阻力訓練的原則與應用，下列敘述何者錯誤？
- A. DeLorme訓練方式為做3回合，每回合遞增阻力
- B. Oxford訓練方式為做3回合，每回合遞減阻力
- C. DeLorme和Oxford的訓練方式都先從測量10 RM（最大重複次數）開始
- D. DeLorme和Oxford的訓練方式都強調每回合之間不要休息，以避免削弱訓練效果
40. 有關增強式運動訓練（plyometric exercise），下列敘述何者錯誤？
- A. 是利用肌肉離心收縮後再向心收縮的運動
- B. 下肢的增強式運動主要是執行跳躍的運動
- C. 上肢的增強式運動可以用球丟彈簧床執行
- D. 可在受傷初期訓練以增加肌肉活化程度
41. 下列有關等速肌力運動之敘述，何者正確？
- A. 可以設定每秒0度的等長運動到高達每秒120度的向心收縮，和高達每秒250~500度的離心收縮運動訓練

- B. 因實際可訓練速度範圍的限制，會減弱其轉移到功能性運動之訓練效果
- C. 大多數機器可以同時設定開放鏈與閉鎖鏈運動模式
- D. 不能單獨強化某肌肉群為其缺點
42. 如圖，此抬起軀幹並轉向右側的動作，主要訓練的腹部肌肉為何？①左腹內斜肌 ②右腹內斜肌 ③左腹外斜肌 ④右腹外斜肌 ⑤腹直肌



- A. ②③⑤
- B. ①④⑤
- C. ①③
- D. ②④
43. 有關肌力訓練的敘述，下列何者錯誤？
- A. 肌力是指肌肉組織對抗阻力產生單次收縮的能力
- B. 肌力的提升和訓練時所給予的阻力有關
- C. 肌肉表現可分為肌力與肌耐力，而爆發力與收縮速度有關，不屬於肌肉表現的一種
- D. 肌力不足可能會影響日常生活功能
44. 下列何者不是等速肌力訓練的特徵？
- A. 過程中可讓特定動作的主動肌和拮抗肌交替收縮
- B. 過程中可隨著肌肉疲勞而調整阻力
- C. 過程中可隨著病人的疼痛弧 (painful arc) 而調整阻力
- D. 阻力一開始即設定好，無法在訓練過程中更動
45. 以懸吊系統進行診斷功能時，若是測量弱鏈結 (weak link)，則下列相關敘述，何者錯誤？
- A. 弱鏈結測試是先在開放鏈動作中測得，再用閉鎖鏈運動來確認
- B. 當患者無法繼續執行動作或產生疼痛，則完成診斷
- C. 此法是測量深層與淺層肌肉在交互作用中所產生的障礙
- D. 可設定不同難易程度的動作來測量
46. 使用步行輔具進行步態訓練，在雙下肢都只能部分承重時，下列那一種形式的輔具與步態是最適合的方式？
- A. 雙側前臂拐 (forearm crutch)，三點式步態

- B. 雙側腋下柺 (axillary crutch)，四點式步態
- C. 標準助行器 (walker)，二點式步態
- D. 雙下肢都只能部分承重的情况，不建議以任何步行輔具行走
47. Pre-swing是步態週期中重要的一環，下列敘述何者正確？
- A. Pre-swing始於對側腳接觸地面，結束於同側腳離開地面
- B. Pre-swing時，踝關節約為15度蹠屈 (plantarflexion)，此時腓腸肌做離心收縮將腳向前推進
- C. Pre-swing時，膕旁肌收縮協助將膝關節維持在屈曲位置
- D. Pre-swing時，髖關節大約為10度的過度伸直 (hyperextension)，此時地面反作用力對髖關節產生伸直力矩 (extensor moment)
48. 要訓練病患以撐起 (push-up) 方式由輪椅轉位至治療床，相較而言，下列何者不是主要訓練目的？
- A. 訓練上肢伸直動作肌肉強度
- B. 訓練病患軀幹動態坐姿平衡
- C. 訓練下半身肌力能抵抗重力
- D. 訓練臀部能自主抬離輪椅面
49. 因脛脛束或股四頭肌短縮使髌骨滑動異常，除了相關肌肉牽拉放鬆外，下列何種鬆動術最適用於治療此問題？
- A. 髌骨內滑 (medial glide) 鬆動術
- B. 脛骨後滑 (posterior glide) 鬆動術
- C. 腓骨前滑 (anterior glide) 鬆動術
- D. 髖關節牽拉 (distraction) 鬆動術
50. 根據Kaltenborn之關節鬆動術，有關各關節治療平面 (treatment plane) 之敘述，下列何者錯誤？
- A. 肱橈關節 (humeroradial joint)：橈骨頭 (radial head) 關節面
- B. 橈腕關節 (radiocarpal joint)：橈骨 (radial) 關節面
- C. 髖關節 (hip joint)：髖臼 (acetabulum)
- D. 距骨小腿關節 (talocrural joint)：距骨 (talus) 關節面
51. 根據Kaltenborn的關節鬆動術，減痛的鬆動術 (pain-relief mobilization) 劑量為下列何者？
- A. I-II級TZ (Transition Zone) 間歇性牽拉 (traction)
- B. I-II級SZ (Slack Zone) 振動間歇性牽拉 (traction)
- C. I級牽張 (stretch) 鬆動術
- D. III級牽張 (stretch) 鬆動術
52. 下列那些臨床徵候出現時，可以使用關節鬆動術做有效處理？①關節存在關節囊受限模式 (capsular

pattern) 的被動活動度限制 ②關節組織受到過多壓力時，出現緊實 (firm) 的關節囊式終末感覺 (end-feel) ③關節內或周圍韌帶沾黏，造成動作受限且有疼痛感

- A. 僅②③
- B. 僅①
- C. 僅①②
- D. ①②③

53. 比較頸椎、胸椎與腰椎之關節囊受限型態 (capsular pattern)，下列何者正確？

- A. 三者之側彎和旋轉受限程度相近
- B. 胸椎之伸直受限最多
- C. 頸椎之旋轉較側彎受限明顯
- D. 腰椎最明顯為屈曲受限

54. 下列何者是脊椎鬆動術的適應症？①關節疼痛 ②脊髓壓迫 ③關節錯位 ④肌肉痙攣

- A. ①④
- B. ①③④
- C. ②③④
- D. ①③

55. 針對急性下背痛患者，欲使用Kaltenborn減輕疼痛之鬆動治療手法，下列何者較為恰當？

- A. 在仰臥施行長軸牽引及振動手法，第3級
- B. 在俯臥對各節腰椎施行向前滑動 (posteroanterior gliding) 手法，第4級
- C. 在仰臥施行間歇牽引手法，第1~2級
- D. 此時是脊椎鬆動治療的禁忌症

56. 有關Mulligan動態關節鬆動術的特點，下列敘述何者錯誤？

- A. 施行治療手法時，如患者感覺疼痛，治療師應改用其他手法治療
- B. 強調關節內的持續滑動須配合關節的生理運動來得到最佳的治療效果
- C. 是一種非特定性的治療手法，對大部分的病患有較高的適用性
- D. 強調在施行脊椎的關節鬆動術時，患者須處於承重狀態下接受治療

57. 病人慣用手合併有網球肘與媽媽手 (de Quervain's syndrome) 症狀。除了針對局部肌肉肌腱治療外，亦可以下列何種緩解神經張力手法減輕病人症狀？

- A. 肩外展+肩內轉，肘伸直+前臂旋前，手指及手腕屈曲+尺側偏移
- B. 肩外展+肩外轉，肘屈曲+前臂旋後，手指及手腕伸直
- C. 肩外展+肩外轉，肘伸直+前臂旋後，手指及手腕伸直

- D. 肩外展+肩內轉，肘屈曲+前臂旋前，手指及手腕屈曲+橈側偏移
58. 有關深層摩擦按摩（deep friction massage）的手法，下列敘述何者正確？
- A. 治療師的指腹在病患的皮表上摩擦按摩
 - B. 治療的方向是由遠端向近端施作
 - C. 在目標組織上深壓並來回推拉搓揉
 - D. 橫跨纖維施作可略帶弧狀動作
59. 比較瑞典式按摩手法和基本運動按摩的差異，下列何者錯誤？
- A. 兩者的撫摩（stroking）手法相似
 - B. 基本運動按摩位置通常較為具體
 - C. 基本運動按摩源自於瑞典式按摩
 - D. 基本運動按摩力道較輕柔
60. 下列按摩技術的基本原則，何者正確？
- A. 按摩者手部與被治療部位之施力角度愈趨平行，則施力可以愈深
 - B. 按摩的節律愈快，則愈快達到放鬆的效果
 - C. 按摩技術的施力方向均以向心為重
 - D. 按摩者使用自身身體部位施行按摩之考慮點，主要是依據治療的區域及深度
61. 針對下肢淋巴水腫的個案做運動衛教時，下列何者正確？
- A. 應進行腹部深呼吸與頸椎各方向運動
 - B. 運動應從遠端向近端進行，負重運動時重量越重越好
 - C. 每種運動重複次數要多，每種運動之間要有足夠的休息時間
 - D. 做運動時，不可以穿壓力襪或使用壓力繃帶
62. 下列有關筋膜的敘述，何者錯誤？
- A. 筋膜是一種雙層結構的結締組織
 - B. 筋膜有助於維持肌肉的力量
 - C. 不良的人體工學、外傷等都可能造成筋膜張力變大
 - D. 筋膜緊繃將導致疼痛和動作受限
63. 運動按摩的目的，不包括下列何者？
- A. 促進血液及淋巴液的循環、迅速自疲勞狀態恢復
 - B. 防止運動後肢體痠痛與僵硬
 - C. 激發肌肉感知及活性，為活動前暖身
 - D. 放鬆緊繃肌群及增加柔軟度

64. 長期照護團隊成員中，輔具業者所提供的服務為下列何者？
- A. 非正式服務
 - B. 正式服務
 - C. 支持性服務
 - D. 資源管理服務
65. 根據我國法律規定，下列關於居家物理治療所設置之敘述，何者錯誤？
- A. 應提供物理治療評估測試、目標及內容擬定的功能
 - B. 其總樓地板面積依法應至少45平方公尺以上
 - C. 應符合其消防安全與清潔消毒設備之要求
 - D. 無須設置無障礙廁所
66. 根據跨理論模式（Transtheoretical Model）的行為改變階段，健康促進課程應該至少要維持多久，較能讓社區民眾建立持續運動的習慣？
- A. 3週
 - B. 3個月
 - C. 6個月
 - D. 12個月
67. 有關巴氏量表（Barthel Index）的敘述，下列何者正確？
- A. 共有10項，每一項的最高分都是10分
 - B. 呼吸道功能中包含自主咳嗽的能力
 - C. 施測方式中當面訪談、電話訪談或代理回答均具有可接受的信度
 - D. 量表分數可以反應功能變化，然而對於復健預後的預測能力較為不足
68. 下列有關排便功能再訓練的敘述，何者正確？
- A. 排便練習的時間儘量不要選在下午傍晚的時間，該時段蠕動速度較慢
 - B. 腹肌的收縮會抑制胃迴腸反射，排便前不建議有腹部的軀幹運動
 - C. 迴腸與直腸在無神經反射的情況下，通常須使用肛門栓劑且以手指協助清除糞便
 - D. 具神經反射的大腸不建議以手指刺激直腸，因為會導致括約肌的反射性緊閉
69. 關於糖尿病足（diabetic foot）的處置，下列何者錯誤？
- A. 選擇鞋頭（toe box）較高及寬的鞋子
 - B. 鞋子結構應包覆後跟及加強穩定
 - C. 弧形鞋底（rocker bottom）可減少行走時前足及腳趾的壓力
 - D. 全接觸式鞋墊（total contact insole）為神經病變相關傷口減壓的黃金標準

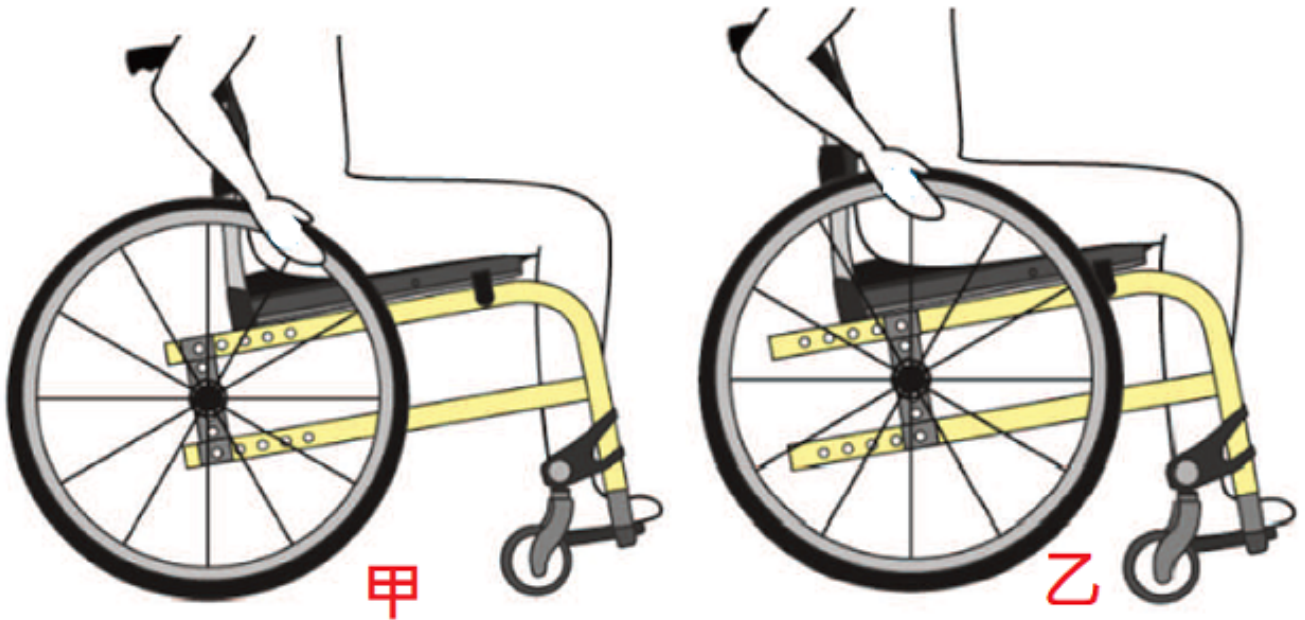
70. 下列何種情形不適合配置站立期控制膝踝足裝具 (stance-control knee-ankle-foot orthosis) ? ①體重
大於100公斤 ②雙側下肢長差3公分 ③腕關節屈曲攣縮15度 ④踝關節蹠屈攣縮20度

- A. 僅①②④
- B. 僅②③④
- C. 僅①③④
- D. ①②③④

71. 關於朱維支架 (Jewett brace) 的敘述，下列何者錯誤？

- A. 固定原理符合三點施力系統
- B. 主要限制胸腰薦椎彎曲的動作
- C. 上方為胸骨支撐墊 (sternal pad)，位於胸骨切跡上方0.5吋處
- D. 下方為恥骨支撐墊 (suprapubic pad)，位於恥骨聯合上方0.5吋處

72. 下圖為某一部手動輪椅，其後輪設定在甲、乙不同位置的狀況，下列敘述何者正確？



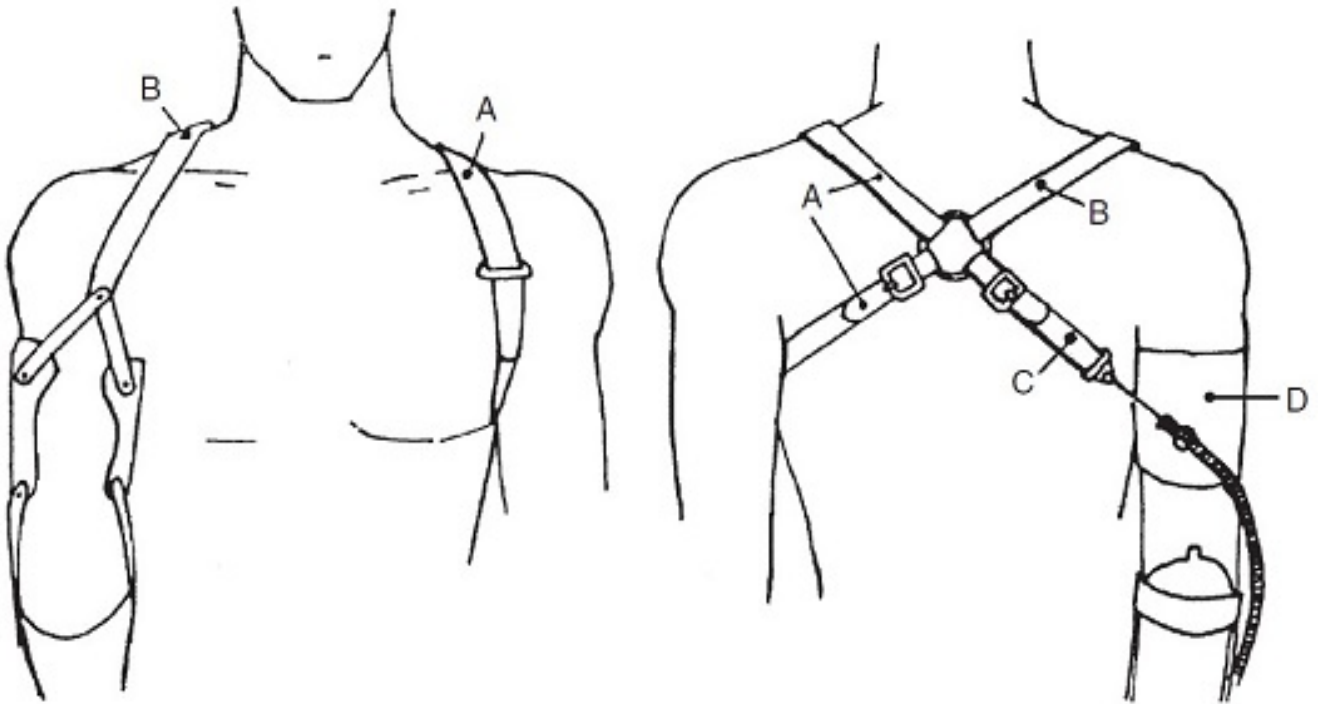
- A. 操作輪椅原地轉向時，甲圖會比乙圖更費力
 - B. 操作輪椅前輪翹起跨越障礙時，甲圖會比乙圖更省力
 - C. 自行推動輪椅上坡時，甲圖會比乙圖更容易向後翻覆
 - D. 只要總重量未改變，兩圖輪椅之後輪設定位置，不會造成操作上的差異
73. 下列何者為手動輪椅不可或缺的必要組件？

- A. 盆桿 (cross brace)
- B. 推把 (push handle)
- C. 手推圈 (hand rim)
- D. 輪子的制動器 (wheel lock)

74. 某位罹患脊髓型肌肉萎縮症的電動輪椅使用者，其上肢粗大動作無力，且坐姿平衡能力不佳。當他駕駛電動輪椅要行進於向下陡坡時，可採用下列何種座椅姿勢變換功能選項，來協助他維持身體平衡並讓上肢安全操作搖桿？

- A. 電動抬腿 (power leg elevate)
- B. 電動空中傾倒 (power tilt-in-space)
- C. 電動升降 (power elevate)
- D. 電動站立 (power standing)

75. 下圖為上肢截肢者常使用的自體操控 (body-powered control) 義肢，下列敘述何者錯誤？



- A. A用以提供固定
- B. B可加強義肢操控力量
- C. C可控制手部裝置的開合
- D. 屬於單纜索操控系統 (single cable control system)

76. 一位膝下截肢患者穿著義肢行走時，在義肢踩地時出現膝關節過度屈曲 (excessive knee flexion) 的現象，則下列何者的可能性最低？

- A. 義足後跟過軟
- B. 義足過度背屈
- C. 殘肢股四頭肌無力
- D. 後跟槓桿臂 (heel lever arm) 過長

77. 關於穿戴義肢時，其殘肢皮膚－承筒介面 (skin-socket interface) 之敘述，下列何者錯誤？

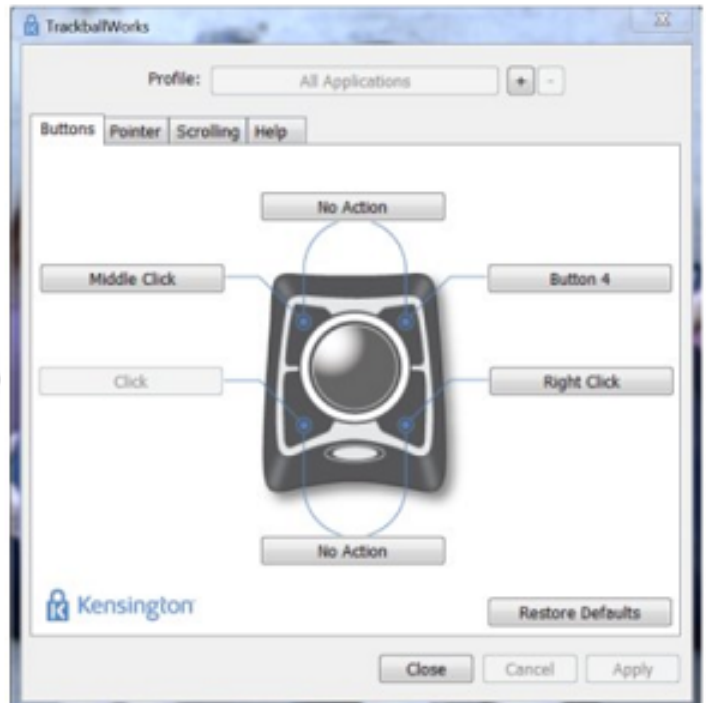
- A. 義肢襪套 (sock) 可吸汗並將殘肢皮膚與承筒隔離

B. 義肢軟套 (soft insert) 可緩衝與硬式承筒間的壓力

C. 硬式承筒 (hard socket) 不可與殘肢皮膚直接接觸使用

D. 凝膠軟套 (gel liner) 通常會搭配全表面承重式 (total surface bearing type) 承筒使用

78. 下圖為一款替代滑鼠功能的軌跡球，該產品有傾斜角度的設計，附加的四個按鍵皆可自訂執行功能，使用者左右側的手或腳皆可操作。此設計概念符合那項通用設計原則？



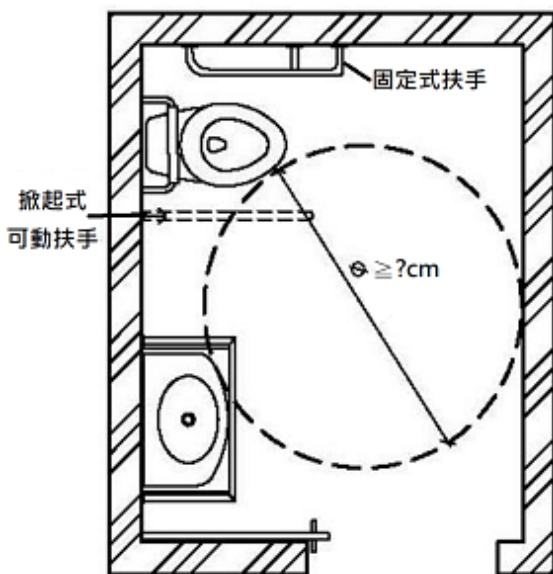
A. 直觀易用原則 (simple and intuitive use)

B. 公平的使用原則 (equitable use)

C. 省力原則 (low physical effort)

D. 彈性使用原則 (flexibility in use)

79. 根據內政部營建署公告的建築物無障礙設施設計規範，為了利於輪椅在廁所內迴轉，下圖以虛線標示應該保持淨空的圓形範圍，其最小直徑應該為下列何者？



A. 90 cm

B.120 cm

C.150 cm

D.180 cm

80.關於下圖二款爬梯機之敘述，下列何者錯誤？



甲款



乙款

- A. 此二款輔具均屬於座椅型的爬梯機
- B. 甲款為履帶式爬梯機，操作時的穩定性較乙款佳
- C. 乙款為輪撐式爬梯機，不適合在轉彎處非平台的樓梯操作
- D. 此二款爬梯機的操作者，必須經過訓練才可操作

測驗式試題標準答案

考試名稱：113年第一次專門職業及技術人員高等考試醫師牙醫師中醫師藥師考試分階段考試、醫事
檢驗師、醫事放射師、物理治療師考試

類科名稱：物理治療師

科目名稱：物理治療技術學（包括電療學、熱療學、操作治療學與輔具學）（試題代號：6311）

題數：80題

標準答案：

題號	01	02	03	04	05	06	07	08	09	10	11	12	13	14	15	16	17	18	19	20
答案	D	A	C	B	B	B	B	C	B	D	D	B	C	B	D	C	A	B	D	A

題號	21	22	23	24	25	26	27	28	29	30	31	32	33	34	35	36	37	38	39	40
答案	D	B	C	D	D	B	D	C	A	D	A	B	D	B	D	C	C	C	D	D

題號	41	42	43	44	45	46	47	48	49	50	51	52	53	54	55	56	57	58	59	60
答案	B	A	C	D	A	B	A	C	A	D	B	D	A	B	C	C	A	D	D	D

題號	61	62	63	64	65	66	67	68	69	70	71	72	73	74	75	76	77	78	79	80
答案	A	A	B	C	B	C	C	C	D	C	C	A	D	B	B	A	C	D	C	C

題號																				
答案																				

備註：