

《醫學(三)》

- (C) 1 一位49 歲女性病患因上腹以及左上腹區域疼痛約二至三天而求診，急診室的檢查結果顯示 Hb 10.4 g/dL，WBC 分類N/L 79.9%/14.5%，glucose 115 mg/dL，BUN 13 mg/dL，creatinine 0.9 mg/dL，CRP 10.8 mg/L，lipase 173 U/L，amylase 67 U/L，triglyceride 1634 mg/dL。最可能的診斷為何？
(A)子宮外孕 (ectopic pregnancy) (B)卵巢癌 (ovarian cancer)
(C)急性胰臟炎 (acute pancreatitis) (D)急性闌尾炎 (acute appendicitis)
- (B) 2 下列何類高血壓藥物最易產生水腫之副作用？
(A)乙型交感神經阻斷劑 (β -blockers)
(B)鈣離子阻斷劑 (calcium channel blockers)
(C)血管張力素轉換酶抑制劑 (angiotensin converting enzyme (ACE) inhibitors)
(D)血管張力素阻斷劑 (angiotensin receptor blockers)
- (B) 3 服用下列何種藥物最可能導致病人產生抗核抗體 (antinuclear antibody)？
(A)captopril (B)hydralazine (C)propranolol (D)prazosin
- (D) 4 一位32 歲男性主訴胸痛持續一週，該胸痛在吸氣時加劇，患者仍可正常活動，血壓130/80 mmHg，心跳每分鐘90 次，聽診上有收縮期與舒張期之額外心音 (extra heart sounds)，但無明顯雜音，心電圖在肢導與胸前導皆呈現ST 波上昇，心臟酵素正常。最有可能之診斷為何？
(A)心肌梗塞 (myocardial infarction) (B)不穩定型心絞痛 (unstable angina)
(C)主動脈剝離 (aortic dissection) (D)心包膜炎 (pericarditis)
- (D) 5 病人胸痛來到急診，經初步評估後心肌缺氧可能性不高，依照臨床路徑之處理不包括下列那一項？
(A)以臨床症狀監測病人是否再發生心肌缺氧
(B)系列性追蹤十二導程心電圖之變化
(C)在病人無症狀時，於發作後4 至6 小時及發作後12 小時，系列性追蹤心肌酵素之變化
(D)病人來到急診時立即進行催迫性測試 (stress test)
- (A) 6 一位70 歲女性病人，高血壓20 年，控制良好。今日早晨因細故與鄰居吵架後，呼吸困難，劇喘。送至急診，血壓210/120 mmHg，肺部兩側有明顯囉音 (moist rale)，痰為泡沫粉紅狀，病人需端坐呼吸。心電圖顯示左心室肥厚。下列那一種情況需優先考慮？
(A)肺水腫 (pulmonary edema) (B)肺栓塞 (pulmonary embolism)
(C)主動脈剝離 (aortic dissection) (D)大葉性肺炎 (lobar pneumonia)
- (B) 7 感染性心內膜炎的診斷，Duke criteria 是綜合臨床資料，實驗室及心臟超音波所見的診斷標準，下列何者為主要條件 (major criteria)？
(A)發燒超過38.0°C (B)兩套分開的血液培養長出viridans streptococci
(C)出現動脈栓塞症 (D)有易發生感染性心內膜炎的心臟疾病
- (C) 8 關於不穩定型心絞痛之特性，下列敘述何者錯誤？
(A)在休息時或輕微運動時發作，或發作之嚴重程度加劇，或新發作
(B)心電圖顯示ST 節段下降、短暫ST 節段上升與/或T 波倒置
(C)發作時合併有顯著心肌酵素升高
(D)動脈硬化斑塊破裂或動脈硬化斑塊病灶處有血栓併存，為最常見之病理機轉

- (B) 9 執行跑步機運動心電圖檢查 (treadmill exercise test) 時, 何者不是停止檢查之時機?
- (A) 病人發生持續性心室頻脈 (ventricular tachycardia)
 - (B) 病人血壓較檢查前上升30 mmHg
 - (C) 病人血壓較檢查前下降超過10 mmHg
 - (D) 病人心電圖ST 節段下降超過0.2 mV
- (C) 10 關於心臟衰竭治療的敘述, 下列何者錯誤?
- (A) 目前已經有大型的臨床研究證實乙型交感神經阻斷劑 (β -blockers) 的使用對於NYHA Functional Class II-IV 的病人, 在運動耐受性、功能分級 (NYHA Class status)、射出分率 (ejection fraction) 等方面都能獲得改善。對病人的長期存活率有幫助
 - (B) 大部分的血管張力素轉化酶抑制劑 (angiotensin converting enzyme inhibitors), 其使用能減低後負荷 (afterload)、增加心輸出量 (cardiac output)。對病人的長期存活率有幫助
 - (C) 保鉀性利尿劑 (spironolactone) 是醛固酮 (aldosterone) 受器拮抗劑, 對於NYHA Functional Class I-IV 的病人都能改善存活率及再住院率。所有心臟衰竭的病人都應早期使用
 - (D) 亨利氏蹄系管利尿劑 (loop diuretics) 具有直接的血管擴張作用, 能減低前負荷 (preload)。但對於病人的長期存活率並無法改善
- (A) 11 心臟衰竭的病人使用毛地黃 (digitalis) 治療時, 下列敘述何者錯誤?
- (A) 可以降低住院率, 並有效改善長期存活率
 - (B) 要小心藥物交互作用的問題: quinidine, verapamil, amiodarone 均可能明顯地增加毛地黃的血中濃度
 - (C) 要特別注意病人的血中鉀離子濃度, 因為低血鉀 (hypokalemia) 會增加發生毛地黃中毒 (digitalis intoxication) 的風險
 - (D) Dilantin (phenytoin) 是一種抗癲癇藥物, 它可以用於治療毛地黃中毒引起的心室心律不整 (digitalis-induced ventricular arrhythmia)
- (D) 12 法洛氏四合症 (tetralogy of Fallot) 不包括下列何者?
- (A) 心室中隔缺損 (ventricular septal defect)
 - (B) 右心出路阻塞 (right ventricular outflow tract obstruction)
 - (C) 右心室肥厚 (right ventricular hypertrophy)
 - (D) 主動脈瓣狹窄 (aortic stenosis)
- (C) 13 下列何者不是計算model for end-stage liver disease 的變數?
- (A) prothrombin time (B) bilirubin (C) albumin (D) creatinine
- (B) 14 下列何者與膽管癌 (cholangiocarcinoma) 的發生無關?
- (A) 肝內膽管結石
 - (B) *Ascaris* 感染
 - (C) primary biliary cirrhosis
 - (D) *Clonorchis sinensis* 感染
- (B) 15 有關食道靜脈曲張 (esophageal varices) 出血的敘述, 下列何者錯誤?
- (A) 肝硬化嚴重度可預測發生出血的危險性
 - (B) 當門靜脈壓力 (或肝靜脈壓力差) 大於5 mmHg 即可能發生出血
 - (C) 可使用非選擇性 β -blocker 預防第一次出血
 - (D) 嚴重腹水會增加出血的危險性

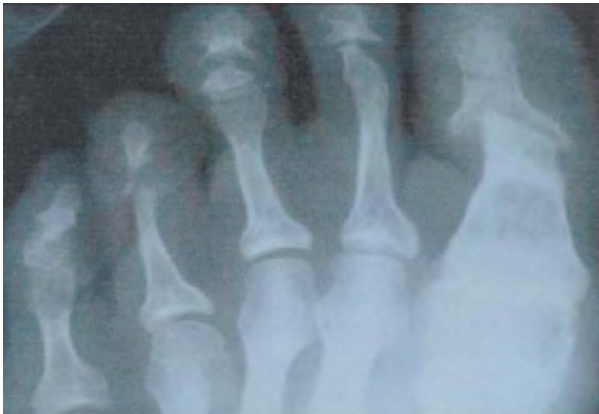
- (C) 16 李先生，28 歲，因公務需要奉派到尼泊爾3 個月，因尼泊爾為A 肝盛行區，下列對李先生之建議何者錯誤？
(A)避免生食及飲用未煮沸的水
(B)保持良好衛生習慣，確實洗手
(C)抽血檢驗A 肝抗原，若無帶原，可施打A 肝疫苗
(D)可注射A 型肝炎免疫球蛋白，作被動免疫
- (D) 17 劉先生，35 歲，診斷為HBe 抗原陽性之慢性B 型肝炎，目前接受干安能 (Lamivudine) 治療6 個月。下列敘述何者錯誤？
(A)接受干安能治療一年的HBe 抗原消失率約20%
(B)接受干安能治療一年的抗藥性 (drug resistance) 發生率約20%
(C)發生干安能抗藥性時，可合併干適能 (Adefovir) 作長期治療
(D)HBe 抗原消失時，即可停藥，但要作密切追蹤以偵測復發 (relapse)
- (B) 18 一位55 歲男性因為上腹痛合併發燒畏寒至急診，初步檢驗顯示WBC : 13600/mm³ , seg : 89% , bilirubin (total) : 6.0 mg/dL , 腹部超音波檢查顯示有總膽管結石，則下列敘述何者錯誤？
(A)理學檢查可能摸到膽囊 (B)患者血中AST/ALT 可上升，但絕不會超過5 倍
(C)血液培養可能有革蘭氏陰性菌 (D)內視鏡治療為取石之首選
- (C) 19 一位25 歲年輕女性因上腹不適至胃腸科門診，服用藥物一段時間後發生乳房腫脹及泌乳情形，她有可能服用下列何種藥物？
(A)antacid (B)proton pump inhibitor (C)metoclopramide (D)magnesium oxide
- (B) 20 中年女性病人，主訴倦怠、茶色尿及皮膚搔癢約半年求診。理學檢查發現輕度鞏膜黃疸。腹部超音波檢查顯示慢性肝炎影像。血液檢驗數據：bilirubin T/D 4.3/2.1 (0.2-1.2/0.0-0.4) mg/dL ; Alk-P 560 (66-240) IU/L ; cholesterol 375 (130-200) mg/dL ; IgM 870 (45-250) mg/dL ; antimitochondrial antibody160X。下列鑑別診斷首項為：
(A)PSC (primary sclerosing cholangitis)
(B)PBC (primary biliary cirrhosis)
(C)hereditary hemochromatosis
(D)Wilson's disease
- (C) 21 一位40 歲男性病患，10 年前曾接受過Billroth II 胃次全切除手術，主訴上腹部劇痛有一天之久，但鼻胃管抽取物並無膽汁，下列何項是最適宜之診斷？
(A)膽結石 (B)dumping syndrome (C)acute afferent loop syndrome (D)marginal ulcer
- (D) 22 關於有機磷中毒 (organophosphate intoxication) ，下列敘述何者錯誤？
(A)常表現副交感神經亢進症狀，如瞳孔縮小、流涎及心搏過慢
(B)易產生吸入性肺炎併發症
(C)atropine 為解毒劑
(D)pralidoxime (PAM) 可以改善肌肉顫動情形，須至少使用三個月
- (A) 23 一位37 歲女性因水腫就診。病人半年前曾做過一般性健檢，結果無異常。一個月前開始有間歇性微燒，一週前出現足踝水腫，並有尿量減少。理學檢查，體溫38.2°C，脈搏每分鐘98 下，血壓164/96mmHg，皮膚無皮疹，左側脖子有兩顆淋巴結，心臟、胸腔和腹部正常。下肢有輕度水腫。尿液分析：蛋白質300 mg/dL，每高倍鏡下RBC 35-45, WBC 10-15, RBC casts 2-4。全血球數檢查：Hb 10.6 g/dL,WBC 4,600/μL, platelets 120,000/μL；血液生化檢查：BUN 35 mg/dL，肌酸酐1.8 mg/dL。下列那個處置是最適當的？
(A)檢查血清ANA, C3 濃度，並安排腎臟切片檢查 (B)安排胃鏡檢查
(C)給予輸血 (D)尿液細菌培養，並給予抗生素兩週

- (C) 24 一位20 歲女性，過去因蝴蝶斑被懷疑是全身性紅斑性狼瘡，病患現因發燒及下肢水腫住院。尿液檢驗顯示血尿與嚴重之蛋白尿，下列何者自體抗體檢查與病患目前之症狀最有相關性？
(A)anti-Sm (B)anti-RNP (C)anti-double strand DNA (D)anti-histone
- (A) 25 一位20 歲男性因運動後大腿無力至急診就醫。理學檢查血壓128/88 mmHg，心跳80/min，呼吸20/min；肌力在上肢正常，但大腿的肌力兩側皆低下。生化檢查，BUN 19 mg/dL，AST 42 U/L，creatinine kinase 410 U/L（正常值60-400）；電解質（單位mmol/L）：Na 140, K 2.3, Cl 112, Ca 2.25。對於此病人的進一步診斷，下列那個處置最合適？
(A)動脈血氣體分析 (B)心電圖 (C)胸部X光檢查 (D)肌電圖
- (C) 26 下列那種藥物可用來預防或治療尿毒性出血？
(A)heparin (B)aspirin (C)desmopressin (DDAVP) (D)testosterone
- (C) 27 下列何者不是延緩慢性腎病進展的治療方式？
(A)低蛋白飲食
(B)控制血壓
(C)非類固醇抗發炎藥物
(D)血管張力素阻斷劑（angiotensin receptor blocker）
- (B) 28 關於慢性腎臟病（chronic kidney disease）的敘述，下列何者最不正確？
(A)根據目前國際所認知的分期，一位70 歲72 公斤的男性病人，他的血清肌酸酐為2.5 mg/dL，應該是第四期
(B)使用captopril 可以延緩慢性腎病衰竭的速度，主要是可以增加腎絲球內壓力，提高腎絲球過濾速率
(C)目前最被研究和腎臟衰竭相關的基因是angiotensin-converting enzyme。具有deletion (D)的同質接合者（DD），其腎功能比較會進展至衰竭
(D)有蛋白尿的慢性腎臟病人，血壓的控制目標是在125/75 mmHg
- (B) 29 下列那一種是陰離子隙增加之代謝性酸中毒（high anion gap metabolic acidosis）？
(A)腹瀉（diarrhea） (B)飢餓（starvation）
(C)嘔吐（vomiting） (D)輸尿管—乙形結腸造口術後（ureterosigmoidostomy）
- (D) 30 下列有關「自體抗體與風濕病疾病之間的關係」的組合中，何者最具有特異性？
(A)rheumatoid factors - Sjögren's syndrome
(B)anti-Scl 70 antibodies - mixed connective tissue disease
(C)anti-histone antibodies - systemic lupus erythematosus
(D)anti-CCP antibodies - rheumatoid arthritis
- (A) 31 藥物adalimumab（Humira）為目前治療類風濕性關節炎之有效生物製劑。其主要之作用機轉為抑制下列那一種細胞激素之作用？
(A)tumor necrosis factor- α (B)interferon- α
(C)interleukin-2 (D)interleukin-1
- (C) 32 一位24 歲男性病人主訴下背疼痛已半年。症狀時好時壞。嚴重時，可能半夜或清晨會痛醒。該病人最不可能同時有下列那一種症狀或徵兆？
(A)虹彩炎（iritis）
(B)香腸趾（sausage toe）
(C)皮下結節（subcutaneous nodule）
(D)足底筋膜炎（plantar fasciitis）

- (C) 33 63 歲的王先生在3 週前有胸部劇痛被醫師診斷為急性心肌梗塞。一週前突覺右手及右前臂有灼熱感及逐漸腫脹（附圖）。而且痛的地方很容易流汗，患者罹患痛風有15 年之久。最可能的診斷為何？



- (A) necrotizing fasciitis (B) cervical radiculopathy
 (C) reflex sympathetic dystrophic syndrome (D) myofascial pain
- (B) 34 承上題，本疾病最適當的治療方法為何？
 (A) psychotherapy (B) glucocorticoids
 (C) local application of corticosteroid ointment (D) anxiolytics
- (D) 35 根據所附X 光之變化，最可能的診斷為何？



- (A) 類風濕性關節炎 (B) 痛風性關節炎 (C) 細菌性關節炎 (D) 乾癬性關節炎
- (C) 36 下列何者非肝癌之危險因子？
 (A) 肝硬化 (liver cirrhosis) (B) 酗酒 (alcoholism)
 (C) 抽菸 (smoking) (D) 遲發性皮膚紫質症 (porphyria cutaneous tarda)
- (A) 37 下列各染色體異常與其相關疾病的配對，何者錯誤？
 (A) t(8;21) : Burkitt's lymphoma (B) t(9;22) : chronic myeloid leukemia
 (C) t(15;17) : acute promyelocytic leukemia (D) t(4;11) : acute lymphoblastic leukemia
- (B) 38 真性多血症 (polycythemia vera) 的病人最常出現何種基因的突變？
 (A) ABL (B) JAK2 (C) BCL1 (D) MYC
- (C) 39 下列有關發熱性非溶血性輸血反應的敘述，何者錯誤？
 (A) 是輸注血球成分血常見的反應
 (B) 常肇因於受血者 (recipient) 體內有對抗給血者 (donor) 白血球的抗體
 (C) 在輸血時，將血球成分血通過白血球過濾器 (filter)，可完全避免此輸血反應的發生
 (D) 可用退燒解熱劑，如 acetaminophen 治療或預防

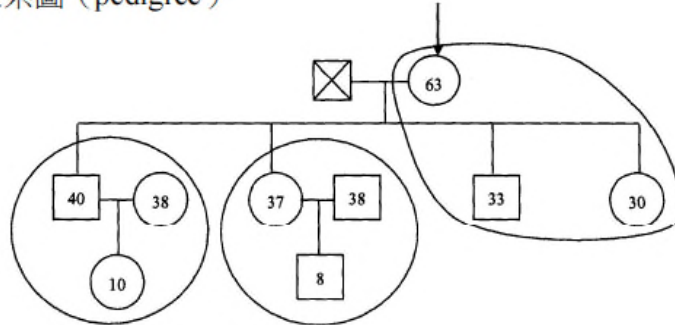
- (A) 40 一位20 歲男性發現有睪丸腫瘤，下列血液檢查何者是不需要的？
(A)prostate specific antigen
(B) α -fetoprotein
(C) β -human chorionic gonadotropin
(D)lactate dehydrogenase
- (B) 41 一位24 歲女性出現輕微黃疸，驗血發現Hb 6.8 g/dL，MCV 110 fL，Platelet 54,000/ μ L，reticulocyte 12.8%。下列何種疾病較不可能？
(A)伊凡氏症候群 (Evan's syndrome)
(B)維生素B₁₂ 缺乏 (vitamin B12 deficiency)
(C)血栓性血小板缺乏紫斑症 (thrombotic thrombocytopenic purpura)
(D)全身性紅斑性狼瘡 (systemic lupus erythematosus)
- (C) 42 一位75 歲男性從前未曾有出血傾向，最近三年經常在兩側前臂出現無故瘀青，不久又消失，身體其他部位沒有此現象。抽血檢查發現血小板數目正常，template bleeding time 正常，PT 和aPTT 也正常。下列診斷何者最可能？
(A)Von Willebrand disease
(B)Henoch-Schönlein purpura
(C)senile purpura
(D)uremic bleeding
- (A) 43 一位26 歲病人被診斷為急性淋巴芽細胞白血病，其費城染色體陽性。經過誘導 (induction) 化學治療達到完全緩解。此時最理想的治療方式為：
(A)尋找HLA 相合之捐贈者，並準備做異體造血幹細胞移植
(B)繼續鞏固及加強性化學治療，接著再進行維持性化學治療
(C)可改用口服酪氨酸激酶抑制劑imatinib 做維持性治療
(D)可停止治療，但需繼續追蹤
- (C) 44 發生敗血性休克的前六小時內，下列何者不屬於一般進行急救時所設定必須儘量達成的目標？
(A)平均動脈壓 (mean arterial pressure, MAP) > 65 mmHg
(B)中心靜脈壓 (central venous pressure, CVP) 介於8~12 cmH₂O
(C)中心靜脈血氧分壓> 60 mmHg
(D)尿液量> 0.5 mL/kg/hr
- (A) 45 急性呼吸窘迫症候群病患經3-4 星期後，可能會進入纖維化階段，此時病態生理上不會有下列何種效應？
(A)增加氣道阻力 (B)降低肺部容量彈性
(C)增加氣體交換死腔 (D)增加氣胸危險性
- (A) 46 一位45 歲男性患者，因上背痛而就診，經胸部電腦斷層攝影檢查，發現有後縱膈腔之腫瘤。最常見之診斷為何？
(A)神經纖維瘤 (B)支氣管性囊腫 (C)淋巴瘤 (D)胸腺瘤
- (C) 47 下列有關乳糜胸 (chylothorax) 之敘述，何者錯誤？
(A)triglyceride > 110 mg/dL
(B)lymphangioliomyomatosis 可造成乳糜胸
(C)大量乳糜胸造成症狀時病患應長期引流
(D)無法控制時可用pleuro-peritoneal shunt 治療
- (C) 48 一位65 歲男性肺結核病患，服用第一線四種抗結核藥物後，一個月後出現視力模糊，是下列那一種藥物所造成之副作用？
(A)rifampin (B)isoniazide (C)ethambutol (D)pyrazinamide

- (D) 49 一位60 歲之肺炎併發急性呼吸窘迫症候群患者治療之第二天，目前使用 $\text{FiO}_2 : 0.8$, PEEP : 12 cmH_2O , PC (pressure control) : 25 cmH_2O ，其ABG為 $\text{pH} : 7.33$, $\text{PaCO}_2 : 50 \text{ mmHg}$, $\text{PaO}_2 : 55 \text{ mmHg}$, actual bicarbonate : 25 mEq/L ，下列進一步之處理何者最為正確？
(A)增加PC level為30 cmH_2O ，以增加tidal volume，降低 PaCO_2
(B)增加 FiO_2 至1.0 以提高 PaO_2
(C)給予sodium bicarbonate 以治療酸中毒
(D)給予患者使用鎮靜劑及肌肉鬆弛劑，並考慮使用prone position
- (C) 50 下列那一個內分泌試驗結果最符合泛腦下垂體功能低下 (panhypopituitarism) 的診斷？
(A)胰島素耐性測驗 (insulin tolerance test)，在血糖低於40 mg/dL 時，生長激素濃度為7 $\mu\text{g/L}$
(B)泌乳激素基礎值為10 $\mu\text{g/L}$ ，TRH test 時，泌乳激素濃度為30 $\mu\text{g/L}$
(C)metyrapone test，cortisol 值低於4 $\mu\text{g/dL}$ ，ACTH 為8 pg/mL
(D)TRH test，TSH 上升7 mU/L
- (D) 51 下列那一項有關副甲狀腺素 (parathyroid hormone, PTH) 的敘述是正確的？
(A)PTH 的生物活性主要來自於碳端 (carboxyl-terminal) 的34 個胺基酸
(B)血液中PTH(1-84)的廓清速率比碳端PTH 片段的廓清速率慢
(C)調控PTH 分泌的最重要因子是血磷濃度
(D)噬骨細胞 (osteoclast) 沒有PTH 接受器
- (B) 52 糖尿病診斷標準之一為空腹血漿糖 $\geq 126 \text{ mg/dL}$ ，此處空腹之定義為沒有攝取熱量達至少多少小時？
(A)6 (B)8 (C)12 (D)16
- (B) 53 一位72 歲病患，服用口服降血糖藥物多年，最近五天因“感冒”變得嗜睡，由家人送來急診求醫，抵院時，血壓為120/80 mmHg ，神經學檢查無異常所見，實驗室數據如下：WBC : 14,500/ mm^3 、尿酮：(±)、血糖：748 mg/dL 、BUN : 80 mg/dL 、creatinine : 3.0 mg/dL 、 $\text{Na}^+ : 132 \text{ mEq/L}$ 、 $\text{K}^+ : 4.2 \text{ mEq/L}$ 、 $\text{HCO}_3^- : 20 \text{ mEq/L}$ 。此時首要之處置措施為何？
(A)NPH insulin 20 單位皮下注射 (B)0.9% NaCl 3000 mL 靜脈輸注
(C)抗生素治療 (D)7% sodium bicarbonate 40 mL 靜脈注射
- (D) 54 一位40 歲男性因腹痛來急診，病人主訴前夜與友人飲酒，來急診當天下午開始腹痛，噁心、嘔吐，腹部X 光呈現麻痺性腸阻塞 (paralytic ileus)，但腹部無明顯壓痛或回彈痛 (rebound pain)，抽血檢查Hb 13 g/dL 、WBC 9600/ μL 、Na 130 mM 、K 3.2 mM ，尿液檢查發現比重1.020、 $\text{pH} 7.0$ 、protein (-)、glucose (-)、ketone body (-)、urobilinogen (+++)、bilirubin (-)，4 小時後病人開始意識不清，不久接著抽搐。下列處置何者最適當？
(A)給予3% NaCl 注射 (B)給予phenytoin 治療
(C)給予灌腸 (enema) 促進腸蠕動 (D)給予Hematin 靜脈注射
- (D) 55 甲促素 (TSH) 受器之抗體最常在下列何種病人血清測定出來？
(A)橋本氏甲狀腺炎 (B)甲狀腺結節
(C)亞急性甲狀腺炎 (D)格雷氏疾病 (Graves' disease)
- (D) 56 一位60 歲女性病人，因為意識障礙被送到急診室。病人血壓90/60 mmHg ，體溫36°C，脈搏50 次/分，眉毛稀疏，乳頭顏色極淡。實驗室檢查結果顯示血糖50 mg/dL 、血鈉120 mmol/L 、eosinophil count 7%。此病人最可能的診斷為下列那一項？
(A)Addison's disease
(B)primary hypothyroidism
(C)syndrome of inappropriate ADH secretion (SIADH)
(D)Sheehan's syndrome

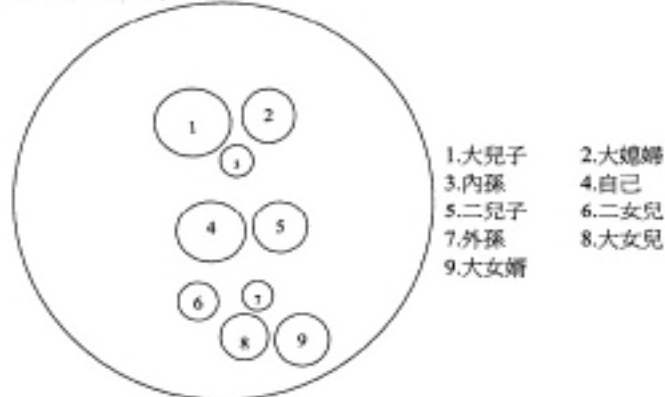
- (B) 57 一位28 歲婦女罹患第1 型糖尿病約10 年，HbA_{1c} 6.5%，血壓為140/90 mmHg，檢驗尿中之白蛋白 (albumin) 與creatinine之濃度比值為26.5 $\mu\text{g}/\text{mg}$ ，下列處置何者最適當？
 (A)安排腎臟超音波檢查 (B)給予angiotensin converting enzyme inhibitor 治療
 (C)給予鈣離子阻斷劑治療 (D)半年後再追蹤
- (B) 58 一位70 歲男性，因咳嗽而至門診就診時，發現痰液acid-fast stain 為陽性。下列的致病菌何者不會呈現acid-fast stain 陽性？
 (A)*Mycobacterium avium complex* (B)*Legionella pneumophila*
 (C)*Mycobacterium tuberculosis* (D)*Nocardia asteroides*
- (C) 59 下列疾病以及其致病原的組合，何者正確？
 (A)萊姆病 (lyme disease) : *Leptospira interrogans*
 (B)百日咳 (pertussis) : *Borrelia burgdorferi*
 (C)貓抓熱 (cat-scratch disease) : *Bartonella henselae*
 (D)恙蟲病 (scrub typhus) : *Coxiella burnetii*
- (A) 60 有關流行性感冒 (influenza) 的敘述，下列何者最不恰當？
 (A)流行性感冒的致病原為一種DNA 病毒
 (B)造成全球恐慌的H5N1 禽流感是一種A 型流感病毒
 (C)oseltamivir 可以用來治療A 型及B 型流感病毒感染
 (D)流行性感冒後可能續發細菌性肺炎，其致病菌以*Streptococcus pneumoniae*、
Staphylococcus aureus 以及*Haemophilus influenzae* 為最常見
- (C) 61 下列何者不是愛滋病毒 (human immunodeficiency virus) 傳播的方式？
 (A)性行為未全程使用保險套 (B)共用針頭施打毒品
 (C)共用餐具 (D)被愛滋病毒感染的母親哺餵母乳
- (C) 62 古先生平時身體健康，並無特殊病史。他於三個星期前至東南亞旅行，回國三天後，開始發生高燒 (至39°C)，至今不退。除了發燒之外，伴隨有頭痛 (headache)、寒顫 (chills)、腹部疼痛、肌肉酸痛等情形；古先生並注意到，在開始發燒後約一星期時，在前胸及腹部曾出現過如鮭魚色 (salmon-colored)、可以壓退 (blanchable) 的皮疹 (skin rash)。在發燒兩個多星期不退的情況下，古先生來到某教學醫院門診求診，初步理學檢查並無明顯異常，簡單的實驗室檢查發現白血球計數與分類均正常，血色素略低 (11 g/dL)，血小板為150 K/ μL 。醫師初步診斷為enteric fever。所謂enteric fever，其可能致病菌為何？
 (A)*Acinetobacter baumannii* (B)*Salmonella enteritidis*
 (C)*Salmonella typhi* (D)*Shigella*
- (C) 63 承上題，如果要確診enteric fever，則下列敘述何者正確？
 (A)Widal test 對此有很好的敏感性與專一性
 (B)古先生雖已發病將近三個星期，但由於臨床症狀明顯，血液培養的陽性率仍有90%以上
 (C)除了血液培養，此時應同時考慮骨髓與糞便培養
 (D)此病大多數為self-limited，九成以上病人不用藥物治療亦可痊癒
- (D) 64 一位32 歲女性，有靜脈注射毒品的習慣，因發燒及寒顫3 天至急診求診。理學檢查有貧血、口腔有潰瘍、心臟聽診有心雜音。下列敘述何者最不恰當？
 (A)應做三套血液培養，每次抽血時間至少相隔1 小時
 (B)最可能的致病菌為金黃色葡萄球菌 (*Staphylococcus aureus*)
 (C)眼底鏡檢查可能會發現有Roth's spots，而病患四肢可能會出現疼痛的Osler's node
 (D)安排胸前心臟超音波 (transthoracic echocardiography)，檢查結果為陰性即可排除感染性心內膜炎的診斷

- (C) 65 63 歲的王女士有糖尿病腎病變，其家系圖 (pedigree) 及病人自填的家庭圈 (family circle) 如下圖。王女士最近因急性腎衰竭併急性呼吸窘迫症候群，住進加護病房並接受氣管插管，經近一週的治療，病情並無明顯改善，必須執行氣管造口術 (tracheostomy)，醫護人員告知王女士及家屬氣管造口術的需要性。雖然王女士無法說話，但意識清楚，一直搖頭拒絕氣管造口術，除了醫護人員的努力之外，您會認為請那一位家屬去說服最合適？

家系圖 (pedigree)



家庭圈 (family circle)



- (A) 先生 (B) 大兒子 (C) 二兒子 (D) 二女兒
- (C) 66 就 ethnomedical cultural model 而言，醫師在看診中可以應用 LEARN 的模式，以增進醫師與病人的溝通互動。下列何者對於 LEARN 的敘述錯誤？
- (A) listen：以同理心傾聽病人對於其生病的解釋模式
 (B) explain：以病人所能了解的語言，確定並解釋病人的問題內容
 (C) assess：評估並確認對病人之診斷與所要執行的處理模式
 (D) negotiate：與病人討論以取得醫病雙方均可接受的治療共識
- (D) 67 陳先生 40 歲公司會計，每天抽菸約一包，最近三天感到全身不適，流鼻水及咳嗽，下班後找附近熟悉的家庭醫師看病，醫師檢查後給予藥物症狀治療，同時建議接受門診戒菸。上述的情況並未涉及基層醫療特色的那一項？
- (A) 可近性 (accessibility) (B) 周全性 (comprehensiveness)
 (C) 持續性 (continuity) (D) 協調性 (coordination)
- (A) 68 黃太太今年 41 歲，育有一位 15 歲男孩，並無重要病史及家族史，亦未定期作健康檢查。她來到你的門診接受預防醫學服務，除了量血壓、一般生化檢查、尿液檢查及子宮頸抹片外，根據美國預防服務工作小組 (U.S. Preventive Service Task Force) 的建議，應該再安排那些預防保健服務？
- (A) 目前不需要再安排其他檢查 (B) 安排 BRCA 基因篩檢及乳房超音波
 (C) 教育如何每個月做乳房自我檢查 (D) 安排乳房 X 光攝影 (mammography)

- (D) 69 週期性健康檢查是預防保健的重要項目。下列有關疾病的檢查項目應納入週期性健康檢查範圍的敘述，何者錯誤？
 (A)該疾病必須對健康有重要的影響
 (B)該疾病應有相當的盛行率以符合成本效益
 (C)該疾病應有有效的治療且早期治療比發病後治療有較佳的效果
 (D)篩檢的方式由專科醫師決定以提高可信度
- (A) 70 小玲因肥胖掛李醫師門診尋求治療，李醫師建議她開始記錄每天飲食種類及量，隔週再回診。李醫師的處置屬於認知行為治療的那一項？
 (A)自我監督 (B)解決問題 (C)刺激控制 (D)認知重建
- (C) 71 下列有關社區健康評估的敘述，何者錯誤？
 (A)為一套解決特定族群健康問題的特定方法
 (B)經由發現問題統合可運用的資源擬定解決方案
 (C)對所有發現的社區問題，盡一切努力達到問題解決為目標
 (D)社區健康評估的目的在增進社區居民的健康狀態
- (B) 72 一位63 歲的男性肺癌病人以口服短效型嗎啡10 mg q4h 作為止痛治療藥物，但止痛效果仍不甚理想。關於癌症病人嗎啡劑量的調整原則，下列何者錯誤？
 (A)所謂適當的嗎啡劑量是指可緩解癌症病人疼痛的劑量，但又沒有產生無法處置的副作用，因此並無最高劑量的設定
 (B)此病人突發疼痛時的口服嗎啡劑量為24 小時基本劑量的1/12
 (C)突發疼痛時口服嗎啡使用的時間間隔為60 至90 分鐘
 (D)如果此病人突發疼痛之嗎啡使用越來越頻繁時，應增加其按時給藥的基本劑量
- (B) 73 51 歲男性，抽菸二十年，每天一包，並經常咳嗽。最近兩個月出現下背酸痛。其腰椎磁振造影 (MRI) 如圖。最有可能的診斷為：

圖左：T1 影像

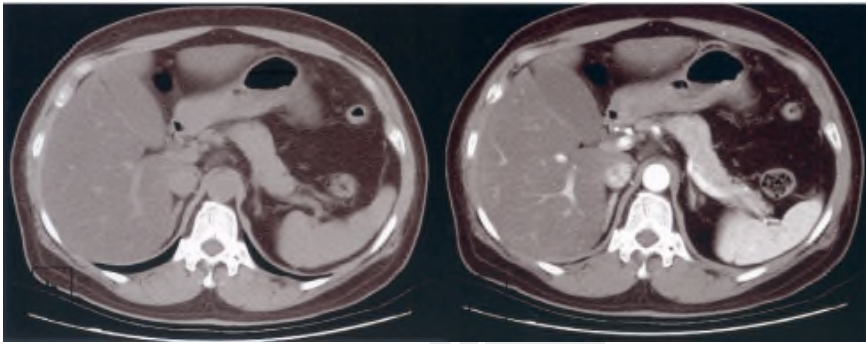
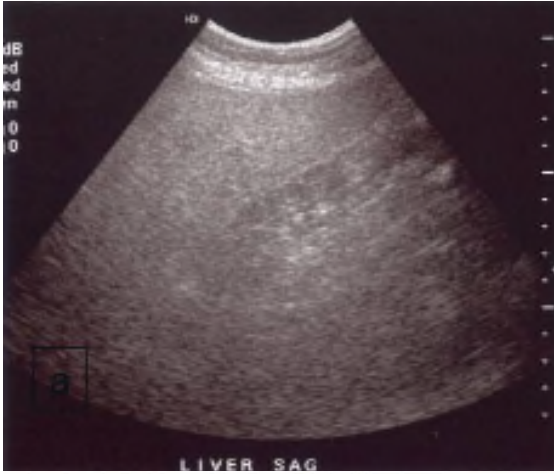


圖右：顯影劑注射後之影像



- (A)感染性脊椎炎 (infectious spondylitis)
 (B)癌細胞骨轉移 (bone metastasis)
 (C)退行性脊柱變化 (degenerative spinal disease)
 (D)僵直性脊椎炎 (ankylosing spondylitis)

- (B) 74 肥胖的張三患有糖尿病，又喜歡喝酒，定期都要看醫師。一日，醫師為他做超音波檢查，發現肝實質回音增強而顯得十分明亮，遠方構造模糊不清，而進一步做電腦斷層掃描。超音波和注射對比劑前後電腦斷層掃描影像分別如圖示。則張先生最有可能罹患：



- (A)肝硬化 (liver cirrhosis)
 (B)脂肪肝 (fatty liver)
 (C)肝血色沉著 (hemochromatosis)
 (D)浸潤型肝細胞癌 (infiltrative hepatocellular carcinoma)
- (B) 75 根據多數研究資料結果顯示，老年人的腹主動脈瘤 (abdominal aortic aneurysm) 最常被誤診為下列何種疾病？
 (A)消化性潰瘍 (peptic ulcer disease) (B)腎結石 (renal colic)
 (C)膽囊炎 (cholecystitis) (D)闌尾炎 (appendicitis)
- (A) 76 一位50 歲男性，有長期抽菸及高血壓病史，因胸悶冒冷汗至急診室就診，血壓110/70 mmHg，呼吸26 次/分，體溫37.2°C，脈搏84 次/分，心電圖在導程V₁~V₆ 出現ST波段上升，而導程II、III及aVF出現ST波段下降，其診斷應為：
 (A)急性前壁心肌梗塞 (B)急性後壁心肌梗塞
 (C)急性下壁心肌梗塞 (D)心肌炎
- (A) 77 一位32 歲病患因發燒、喘、輕微咳嗽已10 天至急診求診，體溫39.4°C，心跳108 次/分，呼吸26次/分，白血球26000/mm³，胸部X光顯示多處不規則結節狀肺浸潤，其手指末端及腳底可見暗紅色斑點，此時應進行何種檢查最能確立診斷？
 (A)二維 (2-D) 心臟超音波
 (B)胸部電腦斷層掃描
 (C)腹部超音波
 (D)動脈血管攝影

- (B) 78 一位68 歲男性，長期酗酒，因發燒、咳嗽併咖啡色濃痰、呼吸困難，胸部X 光顯示右上肺野白色堅實性變化（consolidation）合併肺葉間隙鼓漲（bulging interlobar fissure），此病患肺部感染的菌種最可能為何？
(A)結核菌 (B)克雷白氏肺炎桿菌（*Klebsiella pneumoniae*）
(C)肺炎雙球菌 (D)肺炎黴漿菌（*Mycoplasma pneumoniae*）
- (B) 79 有關決定能力，下列敘述何者錯誤？
(A)一個人可能有能力決定住處的選擇，卻沒有能力決定接受何種治療
(B)根據「安寧緩和醫療條例」，末期病人意識昏迷或無法清楚表達意願時，由醫護人員根據病患最大利益進行代理
(C)「病患自主」和「尊重人格」的倫理原則要求讓有決定能力的人對醫療行使知情同意
(D)一個人可能因為精神錯亂而暫時失去決定能力，但之後又恢復這能力
- (B) 80 72 歲的王教授罹患胰臟癌末期，他瘦弱、嚴重黃疸，無法進食，更無法成眠，每天受劇烈腹痛與全身酸痛所折磨，他簽了DNR，等著解脫，這一週來，王教授更多次哀求您，讓他早點離開人間，下列何種處置適當？
(A)可以打致死劑量的止痛藥（morphine）
(B)按病人疼痛之需求，給予必要劑量的止痛藥
(C)怕導致呼吸抑制不能打止痛藥
(D)送法院裁決安樂死的可行性

建國

【版權所有，重製必究！】