

《物理治療技術學》

- (B) 1 有關電流參數與產生動作電位之敘述，下列何者正確？
 (A)神經細胞的一個動作電位大約為100 μs 長，故當一個1 ms波長之單相方型波電流刺激神經時，約可產生10個動作電位
 (B)頻率5 Hz，波長1 ms，足夠電流強度的單相與雙相脈衝波在神經上所產生的動作電位相同
 (C)頻率5 Hz，波長1 ms的方型脈衝波，電流強度不足以誘發神經動作電位時，將頻率提升到30 Hz，可藉由累加膜電位使產生動作電位
 (D)一中頻干擾波的載波頻率為4000 Hz，被刺激的神經每秒會產生4000個動作電位
- (A) 2 具有止痛效果的傳統經皮神經電刺激（conventional TENS），其使用參數為何？
 (A)波長：50~80 μs ，頻率：100~150 pps，強度：有麻刺感
 (B)波長：100~150 μs ，頻率：50~100 pps，強度：有可觀察到的肌肉收縮
 (C)波長：50~80 μs ，頻率：100~150 pps，強度：有可觀察到的肌肉收縮
 (D)波長：100~150 μs ，頻率：50~100 pps，強度：有麻刺感
- (B) 3 關於經皮神經電刺激之使用原則方法，何者正確？
 (A)電極片與皮膚間不需要介質
 (B)電極片間距離越近，則刺激越接近表面且集中
 (C)電極片不宜放置於同一神經節之皮節（dermatome）
 (D)電極片不宜放置於神經幹或神經根
- (A) 4 有關雙動態波（diadynamic current），下列敘述何者正確？
 (A)其波型由正弦波為基礎，經過波型整流變化而成
 (B)屬於交流電
 (C)頻率的調整原則與一般電療相同
 (D)電流強度通常調在低於感覺閾值
- (A) 5 利用神經肌肉電刺激處理股四頭肌活化不能（activation failure）的問題時，若要增加肌肉力量，且要避免肌肉疲乏，則治療參數應如何調整？
 (A)增加刺激休息時間（off time）
 (B)增加刺激輸出頻率
 (C)增加脈波時間（pulse duration）
 (D)降低刺激輸出強度
- (B) 6 關於功能性電刺激電極片的選擇標準，下列敘述何者錯誤？
 (A)低的皮膚與電極片間之阻抗
 (B)傳導之電流強度須集中於電極片的中心點
 (C)可加導電膠於電極片上，使電流分布平均
 (D)材質不會引起皮膚過敏
- (C) 7 有關不同形式中頻干擾波的敘述，何者錯誤？
 (A)單電路的干擾波為預先調變（premodulated）設計
 (B)雙電路的干擾波兩組電極應該交叉擺放
 (C)變動差頻式的干擾波因為振幅不斷在變動，又稱為調幅式干擾波
 (D)掃描式干擾波因為完全干擾的位置會變動，適用於不能確認精準部位的症狀
- (C) 8 下列那一項不是中頻干擾波的臨床應用？
 (A)消除軟組織受傷後的水腫
 (B)減緩軟組織受傷後的疼痛
 (C)用以導入抗發炎藥物
 (D)減緩類風濕性關節炎的疼痛

- (C) 9 關於高壓間歇式直流電 (high-voltage pulsed current) 之電流特性，下列敘述何者錯誤？
 (A) 為雙尖峰波型
 (B) 波長通常少於 500 μs
 (C) 脈波之上升時間 (rise time) 比下降時間長
 (D) 可根據臨床應用調整主動電極的極性
- (A) 10 關於離子電泳法常使用之藥物、選用極性、適應症，下列敘述何者正確？
 (A) 醋酸、負極、鈣化性肌腱炎
 (B) 氯化鈣、負極、骨骼肌痙攣
 (C) 碘、正極、沾黏性關節炎
 (D) 迪皮質醇 (Dexamethasone)、正極、肌肉骨骼發炎
- (D) 11 關於使用離子電泳法所引起的反應，下列敘述何者正確？①正極使組織軟化 ②正極產生氯化氫 ③負極使組織硬化 ④負極產生氫氧化鈉 ⑤負極較正極更具腐蝕性 ⑥化學性灼傷主要是由於電阻過高所造成
 (A) ①③⑥ (B) ②④⑥ (C) ①③⑤ (D) ②④⑤
- (A) 12 肌電回饋儀將肌電訊號放大與過濾雜訊後，所得到的原始肌肉電訊號還會再經過訊號處理過程，最終得到穩定而清楚的回饋訊號。下列訊號處理順序為何？①積分 (integration) ②整流 (rectification) ③平滑 (smoothing)
 (A) ②③① (B) ③②① (C) ①③② (D) ③①②
- (C) 13 肌電回饋儀是偵測那一個部位的去極化電位差？
 (A) 脊髓前角之運動神經細胞核
 (B) 神經肌肉接合處的前突觸小囊
 (C) 肌纖維的肌漿膜
 (D) 肌纖維的內質網膜
- (C) 14 有關臨床肌電圖檢查中顫動電位 (fibrillation potential) 之敘述，何者錯誤？
 (A) 因肌肉細胞膜電位在去神經化後對神經傳導物質過於敏感所致
 (B) 大約在運動神經元受損後 2~3 週出現
 (C) 與一般主動用力產生的動作電位型態相似不易分辨
 (D) 常見於周邊神經軸索損傷 (axonotmesis) 的患者
- (C) 15 有關神經傳導測試，下列敘述何者正確？
 (A) 動作與感覺神經傳導測試的方法，電極擺放位置皆相同
 (B) 記錄到的複合神經或肌肉動作電位振幅大小，反應神經的傳導速度
 (C) 記錄到的複合神經或肌肉動作電位通常為雙相波型
 (D) 部分軸索損傷 (axonotmesis) 的神經在進行測試時，會呈現單相波型複合動作電位
- (D) 16 紅外線的治療距離縮短為原來的 1/2 時，紅外線的強度為何？
 (A) 減少為原來的 1/2 (B) 與原來的強度一樣
 (C) 增加為原來的 2 倍 (D) 增加為原來的 4 倍
- (C) 17 關於冷療的生理效應，下列敘述何者正確？
 (A) 可促進組織癒合的過程
 (B) 可使痛感及觸感神經元的活動增加
 (C) 可降低運動神經傳導的速度
 (D) 淺層熱療較冷療更能傳至深層組織，主要是因對流的現象
- (C) 18 關於超音波減弱效應 (attenuation)，下列敘述何者正確？
 (A) 與超音波頻率有關，高頻率減弱程度較小
 (B) 與超音波輸出面積有關，大面積減弱程度較大
 (C) 與組織膠原蛋白含量有關，含量高減弱程度較大
 (D) 與組織種類有關，肌肉比肌腱組織減弱程度大
- (D) 19 使用超音波治療急性肌腱炎的參數選擇，下列何者最合適？
 (A) 高強度的連續波 (B) 低強度的連續波
 (C) 高強度的脈動波 (D) 低強度的脈動波

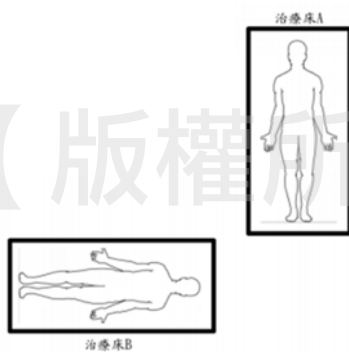
- (B) 20 對水中運動者而言，水的黏滯性所提供的阻力，下列何種方式最大？
 (A)慢速地仰臥往前游
 (B)雙腳穿蛙鞋，快速地往前游
 (C)四肢伸直俯臥向前游
 (D)站立時停止動作
- (A) 21 關於低能量雷射治療與紫外線治療，下列敘述何者錯誤？
 (A)使用時皆須配戴太陽眼鏡以保護眼睛
 (B)兩者皆具有促進組織癒合功效
 (C)在放射線治療後短期內皆不適用
 (D)兩者的治療主要不在於產生熱效應
- (B) 22 紫外線照射後，皮膚會產生下列何種變化？
 (A)減緩皮膚老化 (B)促進表皮層增生
 (C)造成維生素D缺乏 (D)降低皮膚癌發生的機率
- (C) 23 有關施行短波治療的前置作業時，下列敘述何者錯誤？
 (A)短波儀器與向量干擾波等電療儀器，應保持至少3公尺的距離
 (B)連續性短波運作時，治療師與儀器應保持至少1公尺的距離
 (C)告知患者治療中若不舒服可自行移動治療部位，但不可碰觸電極纜線
 (D)女性患者治療部位在背部，須請她將含有鋼線的胸罩取下後方可進行治療
- (C) 24 間歇性短波輸出之尖峰脈波功率為1000 W，脈波時間為400 μsec ，脈波頻率為15~200 pps，此間歇性短波儀器之平均輸出功率是多少？
 (A)6~80 mW (B)80~300 mW (C)6~80 W (D)80~300 W
- (D) 25 下列何者不是使用脊椎牽引之禁忌症？
 (A)脊椎膜炎或蜘蛛網膜炎
 (B)嚴重之骨質疏鬆症
 (C)脊髓受到壓迫，且有失禁症狀
 (D)脊神經受到壓迫，且有單側無力症狀
- (C) 26 間歇式牽引透過刺激何種機械性受器，可造成肌肉放鬆的效果？
 (A)梅斯納氏小體 (Meissner's corpuscle)
 (B)魯斐尼氏小體 (Ruffini corpuscle)
 (C)高爾基氏肌腱體 (Golgi tendon organ)
 (D)肌梭 (muscle spindle)
- (C) 27 關於間歇式加壓 (intermittent compression) 治療的適應症，下列何者錯誤？
 (A)預防深層靜脈栓塞
 (B)降低乳癌患者之淋巴水腫
 (C)降低心衰竭患者之下肢水腫
 (D)控制疤痕組織過度增生
- (D) 28 有關微電流刺激之敘述，何者正確？
 (A)電流強度介於0.1~10 mA之間
 (B)刺激時患者會感到電流通過的刺麻感
 (C)刺激時，極性、頻率和波型設定皆不重要
 (D)不會造成治療區域的神經或肌肉產生動作電位
- (A) 29 下列那個關節的正常終端感覺 (end feel)，包括硬 (hard)、軟 (soft)、緊實 (firm) 都可能出現？
 (A)手肘屈曲 (B)手腕伸直 (C)盂肱關節屈曲 (D)膝屈曲
- (D) 30 有關執行牽張 (stretch) 的禁忌症與注意事項，下列敘述何者錯誤？
 (A)出現骨頭卡住的終端感覺 (end feel) 後，不適合繼續牽張
 (B)最近有骨折處或骨頭癒合不良處，不適合執行牽張
 (C)執行關節動作或肌肉拉伸時出現刺痛，不適合繼續牽張
 (D)病人因中風引起肢體痙攣與感覺缺失，不適合執行牽張

- (D) 31 依據Norkin的方法，執行盂肱關節內轉活動度的量測，下列敘述何者正確？
 (A)受測者擺位：肩關節外展90度、前臂垂直支持面，並擺在完全的旋後（supination）的位置
 (B)關節量角尺的支點（fulcrum）對齊肱骨大結節
 (C)關節量角尺近端臂平行腋下中線
 (D)關節量角尺遠端臂以鷹嘴突和尺骨莖突當作參考點
- (C) 32 進行盂肱關節活動度量測時，依據Norkin關節測量法，下列敘述何者正確？
 (A)量測屈曲、伸直與外展時，關節量角器的支點（center fulcrum）都對齊於肩峰
 (B)量測內轉與外轉時，受測者都是使用俯臥的姿勢
 (C)除了內收外，各動作方向的正常終末感覺（end-feel）多為緊實的（firm）
 (D)量測屈曲、伸直與外展時，關節量角器的近端臂（proximal arm）都平行於腋下中線
- (C) 33 執行膝關節屈曲與伸直的活動度量測時，依據Norkin建議的量測方法，下列敘述何者錯誤？
 (A)受測者採取仰臥姿勢會優於俯臥姿勢，主要因為俯臥姿勢會因為股直肌的長度而限制膝關節的活動度
 (B)在仰臥姿勢下，髌關節擺在正中位置，膝關節伸直，在腳踝下方墊毛巾，主要是要使膝關節出現最大伸直角度
 (C)執行測試動作時，髌關節要移動到最大屈曲位置，並執行膝屈曲動作
 (D)遠端臂對齊腓骨外側中線，以外踝（lateral malleolus）與腓骨頭（fibular head）為參考點
- (C) 34 關於肩複合關節（shoulder complex）周圍肌肉的牽張（stretch）方式，下列敘述何者錯誤？
 (A)要增加肩屈曲角度，可以牽張闊背肌，進行牽張時，要固定骨盆，執行肩關節屈曲與外轉
 (B)要增加肩屈曲角度，可以牽張大圓肌，進行牽張時，要固定肩胛骨，執行肩關節屈曲與外轉
 (C)牽張提肩胛肌時，可將頭側彎至對側與旋轉至同側，同側的肩關節外展使肩胛骨上轉，並使肩胛骨上角下壓
 (D)牽張上斜方肌時，可將同側的手放於背後，保持肩關節內收來穩定肩胛骨，並將頭側彎至對側與旋轉至同側
- (C) 35 測試頭屈曲（capital flexion）肌力，測試結果為5分時，應在下列何處給予阻力？
 (A)前額 (B)枕骨 (C)下顎 (D)C4~C6之棘突
- (D) 36 關於側橋耐力測試（side bridge endurance test）的敘述，下列何者錯誤？
 (A)側躺，由位在下方的手肘屈曲90°並以前臂撐地
 (B)下肢須保持伸直
 (C)脊椎與骨盆須保持正中位置
 (D)可檢測位在上方之腰方肌耐力
- (C) 37 若病人之肘關節有過度伸直（hyperextension）現象，欲測試其肱三頭肌之肌力，下列敘述何者正確？
 (A)若能抵抗最大阻力為4分
 (B)肩屈曲90°下，維持肘之終端角度（過度伸直）給予阻力
 (C)維持在肘屈曲0°並給予阻力
 (D)必須於肩外展60°下進行測試
- (C) 38 有關徒手肌力測試分級（grading）之敘述，下列何者正確？
 (A)等級3-，表示能在最小重力（gravity minimal）姿勢下完成動作，但無法抵抗阻力
 (B)等級2+，表示能在抗重力姿勢下完成動作，但無法抵抗阻力
 (C)等級2-，表示在最小重力（gravity minimal）姿勢下，僅能達到部分動作範圍
 (D)等級1+，表示在抗重力姿勢下能觸摸到肌纖維收縮並觀察到肌腱強烈收縮，但無法產生動作

(B) 39 施行徒手肌力測試時，請受測者做出下圖中之動作是檢查那一動作之肌力？



- (A) 肩胛外展 + 向上旋轉 (scapular abduction, upward rotation)
 (B) 肩胛內收 (scapular adduction)
 (C) 肩胛內收 + 下沉 (scapular adduction, depression)
 (D) 肩胛內收 + 向下旋轉 (scapular adduction, downward rotation)
- (B) 40 下列何者與等長肌力訓練形式較無關？
 (A) 肌肉定位運動 (muscle setting exercise)
 (B) 關節活動運動 (range of motion exercise)
 (C) 穩定性運動 (stabilization exercise)
 (D) 多角度等長收縮訓練 (multiple-angle isometric exercise)
- (B) 41 關於增強式訓練 (plyometric training) 的應用，下列何者錯誤？
 (A) 訓練前應具備一定的肌力與肌耐力，因此不適用於受傷初期的病人
 (B) 可有效增加肌力與肌耐力，因此常用於關節不穩定運動員的訓練上
 (C) 因為強度太高，不適用於老年人
 (D) 可針對青少年一週訓練兩次，有效增強其跑步或跳躍能力
- (C) 42 下列有關等速肌力訓練的速度選擇之敘述，何者錯誤？
 (A) 應考量此肌群在功能性任務中的需求而定
 (B) 向心收縮的中速之速度為每秒60~180度
 (C) 離心收縮的快速之速度為每秒180~240度
 (D) 下肢關節在走路時所需的角速度可能高達每秒230~240度
- (B) 43 一位完全依賴的病患 (身高175公分、體重100公斤)，若要將其由治療床A轉位至治療床B (如下圖)，以時間及病患舒適度來考量，則下列何種轉位方式較為合適？



- (A) 滑行轉位 (sliding transfer)
 (B) 三人搬運 (three-person carry)
 (C) 使用液壓抬高機 (hydraulic lift)
 (D) 雙人抬高 (two-person lift)

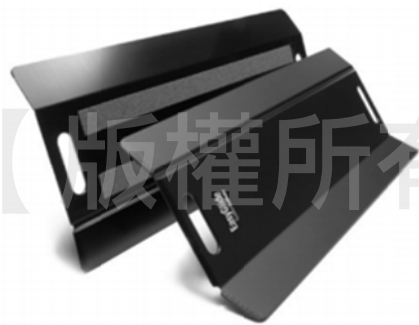
- (A) 44 使用患肢對側的手持用柺杖 (cane) 輔助步行時，下列何者正確？
 (A)可降低患側下肢臀中肌的負荷，有助於骨盆較不易歪斜
 (B)患側下肢的地面反作用力雖然降低，但有助於患側下肢推進的動作
 (C)不利患者以交替 (reciprocal) 步態方式行走
 (D)有利於使用跳平 (swing-to) 的步態方式行走
- (A) 45 訓練脊髓損傷患者轉位時，下列敘述何者錯誤？
 (A)加強肩胛後縮 (retraction)、肩胛上提 (elevation)、肘伸直、髖屈曲、膝屈曲等肌力訓練
 (B)加強有神經支配軀幹肌群肌力
 (C)需加強四肢及軀幹肌群向心和離心收縮能力
 (D)轉位所需關節活動度應被保留或增加
- (C) 46 下列關節治療平面 (treatment plane) 的位置，何者正確？
 (A)位於橈腕關節的近端腕骨
 (B)位於脛股關節的股骨髁
 (C)位於盂肱關節的關節盂
 (D)位於踝關節的距骨
- (A) 47 有關肘關節囊受限模式 (capsular pattern)，下列敘述何者正確？
 (A)肘關節囊受限模式為屈曲大於伸直
 (B)是比較肘關節各動作方向受限的絕對角度大小
 (C)急性肱二頭肌扭傷會造成肘關節囊受限模式
 (D)肘關節囊受限模式僅牽涉到單一方向動作
- (B) 48 執行動態關節鬆動術 (mobilization with movement) 常選用「可比較跡象 (comparable sign)」來評估治療有效性，下列何者較適合作為「可比較跡象」？
 (A)治療師徒手的力道輕重與否
 (B)關節活動在特定方向改善與否
 (C)患者口述睡眠品質改善與否
 (D)患者可自我執行居家運動與否
- (D) 49 相對於大多角骨 (trapezium)，在第一掌骨底執行尺側方向的滑動鬆動時，可以增加大拇指的腕掌關節 (carpometacarpal joint) 活動度的方向為何？
 (A)內收 (B)外展 (C)伸直 (D)屈曲
- (C) 50 目前文獻對脊椎鬆動術的效益雖然沒有一致的定論，但大部分的研究較贊成下列那種治療模式？
 (A)關節鬆動術比運動治療有較佳的治療效果
 (B)運動治療比關節鬆動術有較佳的治療效果
 (C)每次治療都包含關節鬆動術及運動治療，較能達到最佳的治療效果
 (D)每次治療都只獨立施行關節鬆動術或運動治療，較能達到最佳的治療效果
- (C) 51 以Kaltenborn第三級的持續性關節牽張鬆動術降低肌肉痙攣時，下列何者是最適當的劑量？
 (A)每次牽張至少30~40秒，但每次不可超過1分鐘，之後需搭配主動運動
 (B)每次牽張至少30~40秒，但每次不可超過1分鐘，之後需搭配被動運動
 (C)每次牽張至少30~40秒，但最好可達1~2分鐘，之後需搭配主動運動
 (D)每次牽張至少30~40秒，但最好可達1~2分鐘，之後需搭配被動運動
- (A) 52 下列何者最適合給予關節矯正術 (manipulation)？
 (A)關節囊緊繃造成的副動作 (accessory movement) 活動度限制
 (B)臥床且無意識的癱瘓病人
 (C)有明顯的堅硬終端感覺 (hard end feel) 的關節
 (D)疼痛視覺類比量表 (visual analogue scale, VAS) 為2分
- (A) 53 有關以關節鬆動術增加腰椎的屈曲活動度之敘述，下列何者正確？
 (A)在上方節施行由後往前的正中脊椎壓力，來產生小面關節向前一向上的滑動
 (B)在下方節施行由後往前的正中脊椎壓力，來產生小面關節向前一向下的滑動
 (C)在上方節施行由前往後的正中脊椎壓力，來產生小面關節向前一向上的滑動
 (D)在下方節施行由前往後的正中脊椎壓力，來產生小面關節向前一向下的滑動

- (D) 54 依據Kaltenborn的脊椎徒手治療，第三級牽張關節鬆動術（stretch mobilization）之特定禁忌（specific contraindication），下列敘述何者錯誤？
 (A)在活動度不足的方向，關節內活動（joint play）減少且出現堅硬、非彈性之終末感覺
 (B)當椎動脈篩檢測試為陽性反應時
 (C)在活動度過大的方向，關節內活動（joint play）增加且出現柔軟、彈性之終末感覺
 (D)因肌肉痙攣造成之關節活動度不足，但組織未呈現緊縮
- (D) 55 有關神經鬆動術之前的神經動力學測試（neurodynamic test），下列何者正確？
 (A)先做被動動作，再做阻力式動作測試
 (B)若被動動作並沒有引發神經學症狀，則必須做阻力式動作測試來確認
 (C)先測患側，後測健側
 (D)若健側亦產生症狀，則需考量中樞敏感的問題
- (B) 56 下列何者不是深層摩擦按摩之適應症？
 (A)慢性肌腱炎（tendinitis）
 (B)深層靜脈栓塞（deep vein thrombosis）
 (C)外傷後表皮及皮下（subcutaneous）之疤痕
 (D)腱鞘炎（tenosynovitis）
- (A) 57 下列何者為按撫操作（stroking manipulations）有別於壓力操作（pressure manipulations）的適應症？
 (A)便秘與腹部不適 (B)促進血液的流動 (C)減緩疼痛 (D)清除體內的代謝廢物
- (A) 58 下列何者不是使用輕捻（effleurage）的時機？
 (A)按摩時因茂密毛髮被牽拉而產生疼痛 (B)慢性水腫，尤其在四肢區域
 (C)慢性肌肉痙攣 (D)淺層皮膚結痂組織
- (B) 59 為改善一位出現凹陷性水腫（pitting edema）但無法靠抬高肢體來減輕淋巴水腫的個案進行治療，下列何者正確？
 (A)執行徒手淋巴引流施加壓力要輕，但須強到足以刺激血液循環系統
 (B)執行徒手淋巴引流的順序近端要先清空，朝向淋巴循環回流方向
 (C)徒手淋巴引流與整合性退腫治療（complete decongestive therapy）無關，因此僅需要單獨使用徒手淋巴引流手法即可
 (D)徒手淋巴引流手法施行的速度越快越能引起自主神經的反應
- (C) 60 下列何者不是運動按摩的主要目的？
 (A)降低比賽壓力及焦慮
 (B)避免軟組織的沾黏
 (C)增強排汗功能
 (D)增強精神活力
- (A) 61 周爺爺居住於長照機構，物理治療師評估他的上下肢徒手肌力測試均有4分，只是走路有點不穩，若加強他行走及上下樓梯的能力，即可增加生活獨立性，若要為他配置行走輔具，下列何者較為適合？
 (A)單腳柺（standard cane）
 (B)腋下柺（axillary crutches）
 (C)助行器（walker）
 (D)前臂柺（forearm crutches）
- (A) 62 美國疾病管制與預防中心建議成人的有氧運動量，至少需達下列何者？①每周累積150分鐘的中強度有氧運動 ②每周累積75分鐘的高強度有氧運動 ③每周3次每次30分鐘的中強度有氧運動 ④每周5次每次30分鐘的高強度有氧運動
 (A)①② (B)②③ (C)③④ (D)①④
- (D) 63 下列關於不同的復健團隊模式之敘述，何者錯誤？
 (A)跨專業團隊模式（transdisciplinary team model）是成員會互相分享知識的服務模式
 (B)專業間團隊模式（interdisciplinary team model）傳統上遵循病人為中心的處理方式
 (C)跨專業團隊模式（transdisciplinary team model）是以提供個案整體性服務為重點的服務模式
 (D)多專業團隊模式（multidisciplinary team model）在各專業間有緊密的溝通與互動

- (C) 64 下列何者不是Braden scale壓瘡危險因子評估之項目？
 (A)感知覺 (B)濕度 (C)平衡 (D)營養
- (D) 65 下列對於正常膀胱功能之敘述，何者錯誤？
 (A)交感的神經支配來自於胸髓第11節至腰髓第2節
 (B)副交感神經的刺激可引起逼尿肌收縮及尿道平滑肌鬆弛
 (C)體神經支配外尿道括約肌以及尿道周圍的骨盆底肌
 (D)協調交感神經、副交感神經、體神經控制排尿排空的排尿中心位於延腦
- (C) 66 下列那種脊椎裝具 (spinal orthosis) 無法用來限制胸腰椎之屈曲動作？
 (A)朱維支架 (Jewett brace)
 (B)泰勒支架 (Taylor brace)
 (C)米諾瓦支架 (Minerva brace)
 (D)十字型前側脊椎過度伸展支架 (cruciform anterior spinal hyperextension brace)
- (C) 67 對於小兒麻痺患者使用下圖的膝踝足裝具 (knee-ankle-foot orthosis) 之敘述，下列何者正確？



- (A)屬於熱塑材質量身訂製之型式
 (B)若將此裝具之膝關節軸心前移，可增加站立時的穩定度
 (C)將後方U字形金屬桿向上扳動可解鎖膝關節坐下
 (D)若有足踝內翻的現象可加上內側T字帶 (T-strap) 來協助控制
- (D) 68 一位長年有糖尿病史的患者，近日因足踝腫脹疼痛前來就診，醫學影像顯示有夏柯氏關節病變 (Charcot arthropathy)，發現在足底處已有壓瘡，使用下列何種處置最不合適？
 (A)短腿步行器 (short leg walker)
 (B)全接觸式石膏 (total contact cast)
 (C)全接觸式鞋墊 (total contact insole)
 (D)UCBL (University of California Biomechanics Laboratory) 硬式裝具
- (C) 69 關於下圖這種輔具的敘述，下列何者錯誤？



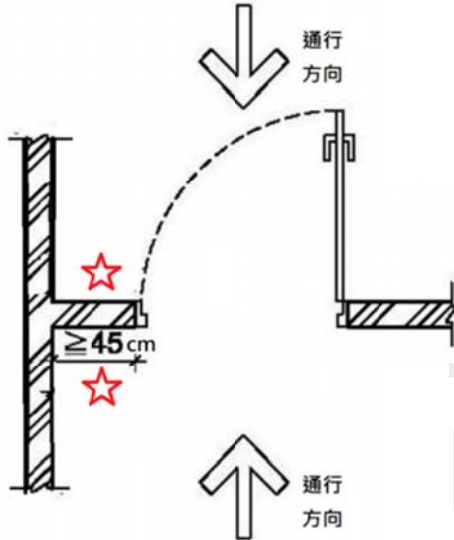
- (A)以類似架橋的方式，跨接在欲進行移位的兩平面上
 (B)板子的底面大多有止滑的設計
 (C)當兩移位平面的高度有落差時，無法使用此輔具
 (D)進行坐姿移位時，若有使用此輔具可節省照顧者的體力負擔

(B) 70 關於下圖腋下柺的敘述，下列何者錯誤？



- (A) 根據國家標準CNS15390輔具的分類，腋下柺屬於單臂操作步行輔具
 (B) 為維持步行時的穩定度，腋下柺頂端的軟墊應該緊密地頂著腋下來承重
 (C) 如果只使用單支腋下柺來協助分攤下肢承載的體重時，應該拿在健側
 (D) 使用雙側腋下柺步行時，可以採用二點式步態 (two point gait)
- (D) 71 關於增加手動輪椅後輪外展角度 (camber angle) 的優缺點，下列敘述何者錯誤？
 (A) 增加後輪外展角度會增加輪椅側向的穩定度 (lateral stability)
 (B) 增加後輪外展角度會導致輪椅推行的阻力增加，且加速輪胎的磨損
 (C) 增加後輪外展角度會增加輪椅的總寬度，容易影響輪椅與環境的相容性
 (D) 增加後輪外展角度的設定，不適用於需要快速轉向的輪椅運動
- (B) 72 對於搭配下肢義肢使用的鞋跟高度 (heel height of shoes) 之敘述，下列何者錯誤？
 (A) 標準的義肢腳掌所搭配的鞋跟高度約為2公分
 (B) 鞋跟過低容易造成行走時義肢膝關節不穩定
 (C) 鞋跟過低會造成腳趾槓桿臂 (toe lever arm) 過長
 (D) 鞋跟過高會造成後跟槓桿臂 (heel lever arm) 過長
- (C) 73 關於截肢者的術後照護，下列敘述何者正確？
 (A) 每天拍打殘肢可避免幻肢痛產生
 (B) 應等傷口完全癒合後，再開始練習穿戴義肢
 (C) 使用不可拆卸的硬式包紮，通常每1~2週更換一次
 (D) 膝上截肢者坐姿時，應在臀部下方墊枕頭以減輕殘肢壓力
- (D) 74 下列何者不是訓練肘上截肢者使用自體操控 (body-powered control) 義肢的前側操控纜索 (anterior controlled cable) 來將義肢肘關節上鎖或解鎖時所需的動作？
 (A) 肩關節伸直 (shoulder extension)
 (B) 肩關節下壓 (shoulder depression)
 (C) 肩關節外展 (shoulder abduction)
 (D) 肩胛骨外展 (scapular abduction)

- (C) 75 根據內政部營建署公告之「建築物無障礙設施設計規範」，下圖中靠近門把方向的牆面（以紅色☆號標示的位置），其長度不得小於45cm，保留這空間的最主要考量為何？



- (A) 預留方便在牆面上設置門鈴、電燈開關或電動門弓器開關所需要的空間
 (B) 預留放置盆栽、角落櫃或鑰匙櫃等所需的空間，並可增加空間舒適感、減輕視覺壓迫
 (C) 預留開門動作所需的操作空間，以避免身體撞擊牆壁或阻擋到門片的開啟
 (D) 方便體弱長者於體力不濟時，可倚靠在由兩片牆面形成的穩定休息空間，且不致於妨礙他人通行
- (C) 76 如下圖顯示：臺中高鐵站驗票口前的車班顯示螢幕，將南下與北上的最近車班分別列在左右二側，並且對應同側的南下與北上上月台入口電梯，此設計是符合下列那項的通用設計原則？



- (A) 彈性使用 (flexibility in use)
 (B) 防止意外並容許錯誤 (tolerance for error)
 (C) 直觀易用 (simple and intuitive use)
 (D) 便利的尺寸與空間 (size and space for approach and use)
- (A) 77 關於下圖Xbox Adaptive Controller之敘述，下列何者錯誤？



- (A) 是一種專為手功能不全的脊髓損傷者，開發的遊戲控制器介面
 (B) 是利用各種的外接開關或搖桿來取代原本一般控制器上的按鍵功能
 (C) 可歸類於電腦輔具
 (D) 可實踐身心障礙者公平參與的原則

(C) 78 圖示為電動輪椅的控制模組，下列何者不是人機介面定義中的「輸入介面」？



(A)電源按鍵 (B)搖桿 (C)顯示螢幕 (D)喇叭按鍵

(B) 79 若欲以每日調整式漸進阻力運動法 (daily adjustable progressive resistive exercise, DAPRE) 進行肌力訓練，經測試得知阻力重量 (working weight) 為10磅。有關每回合的重複次數與重量，下列何者錯誤？

- (A)第一回合重複10次，重量是5磅
- (B)第二回合重複10次，重量是7.5磅
- (C)第三回合請患者做最大可重複的次數，重量是10磅
- (D)第四回合請患者做最大可重複的次數，重量亦可為10磅

(C) 80 承上題，若患者在第四回合的調整重量 (adjusted working weight) 是10磅，這表示患者在第三回合的最大重複次數是多少次？

- (A)2次 (B)4次 (C)6次 (D)10次

【版權所有，翻印必究】